



SERVICE MANUAL

MODEL TYPE: YS1099

PSA 1s

WEB ACCESS: <http://www.yorkville.com>

WORLD HEADQUARTERS CANADA

Yorkville Sound
550 Granite Court
Pickering, Ontario
L1W-3Y8 CANADA

Voice: (905) 837-8481
Fax: (905) 837-8746

U.S.A.

Yorkville Sound Inc.
4625 Witmer Industrial Estate
Niagara Falls, New York
14305 USA

Voice: (716) 297-2920
Fax: (716) 297-3689



Quality and Innovation Since 1963
Printed in Canada

IMPORTANT SAFETY INSTRUCTIONS



This lightning flash with arrowhead symbol, within an equilateral triangle, is intended to alert the user to the presence of uninsulated "dangerous voltage" within the product's enclosure that may be of sufficient magnitude to constitute a risk of electric shock to persons.

Ce symbole d'éclair avec tête de flèche dans un triangle équilatéral est prévu pour alerter l'utilisateur de la présence d'un « voltage dangereux » non-isolé à proximité de l'enceinte du produit qui pourrait être d'ampleur suffisante pour présenter un risque de choc électrique.



CAUTION AVIS

**RISK OF ELECTRIC SHOCK
DO NOT OPEN**

**RISQUE DE CHOC ELECTRIQUE
NE PAS OUVRIR**



The exclamation point within an equilateral triangle is intended to alert the user to the presence of important operating and maintenance (servicing) instructions in the literature accompanying the appliance.

Le point d'exclamation à l'intérieur d'un triangle équilatéral est prévu pour alerter l'utilisateur de la présence d'instructions importantes dans la littérature accompagnant l'appareil en ce qui concerne l'opération et la maintenance de cet appareil.

FOLLOW ALL INSTRUCTIONS

**Instructions pertaining to a risk of fire,
electric shock, or injury to a person**

**CAUTION: TO REDUCE THE RISK OF ELECTRIC
SHOCK, DO NOT REMOVE COVER (OR BACK).**

NO USER SERVICEABLE PARTS INSIDE.

REFER SERVICING TO QUALIFIED SERVICE PERSONNEL.

THIS DEVICE IS FOR INDOOR USE ONLY!

SUIVEZ TOUTES LES INSTRUCTIONS

**Instructions relatives au risque de feu,
choc électrique, ou blessures aux personnes**

**AVIS: AFIN DE REDUIRE LES RISQUE DE CHOC ELECTRIQUE,
N'ENLEVEZ PAS LE COUVERT (OU LE PANNEAU ARRIERE)**

NE CONTIENT AUCUNE PIECE REPARABLE PAR L'UTILISATEUR.

CONSULTEZ UN TECHNICIEN QUALIFIE POUR L'ENTRETIEN

CE PRODUIT EST POUR L'USAGE À L'INTÉRIEUR SEULEMENT

Read Instructions: The Owner's Manual should be read and understood before operation of your unit. Please, save these instructions for future reference and heed all warnings.

Clean only with dry cloth.

Packaging: Keep the box and packaging materials, in case the unit needs to be returned for service.

Warning: To reduce the risk of fire or electric shock, do not expose this apparatus to rain or moisture. *Do not use this apparatus near water!*

Warning: When using electric products, basic precautions should always be followed, including the following:

Power Sources

Your unit should be connected to a power source only of the voltage specified in the owners manual or as marked on the unit. This unit has a polarized plug. Do not use with an extension cord or receptacle unless the plug can be fully inserted. Precautions should be taken so that the grounding scheme on the unit is not defeated. An apparatus with CLASS I construction shall be connected to a Mains socket outlet with a protective earthing ground. Where the MAINS plug or an appliance coupler is used as the disconnect device, the disconnect device shall remain readily operable.

Hazards

Do not place this product on an unstable cart, stand, tripod, bracket or table. The product may fall, causing serious personal injury and serious damage to the product. Use only with cart, stand, tripod, bracket, or table recommended by the manufacturer or sold with the product. Follow the manufacturer's instructions when installing the product and use mounting accessories recommended by the manufacturer. Only use attachments/accessories specified by the manufacturer

Note: Prolonged use of headphones at a high volume may cause health damage on your ears.

The apparatus should not be exposed to dripping or splashing water; no objects filled with liquids should be placed on the apparatus.

Terminals marked with the "lightning bolt" are hazardous live; the external wiring connected to these terminals require installation by an instructed person or the use of ready made leads or cords.

Ensure that proper ventilation is provided around the appliance. Do not install near any heat sources such as radiators, heat registers, stoves, or other apparatus (including amplifiers) that produce heat.

No naked flame sources, such as lighted candles, should be placed on the apparatus.

Power Cord

Do not defeat the safety purpose of the polarized or grounding-type plug. A polarized plug has two blades with one wider than the other. A grounding type plug has two blades and a third grounding prong. The wide blade or the third prong are provided for your safety. If the provided plug does not fit into your outlet, consult an electrician for replacement of the obsolete outlet. The AC supply cord should be routed so that it is unlikely that it will be damaged. Protect the power cord from being walked on or pinched particularly at plugs. If the AC supply cord is damaged DO NOT OPERATE THE UNIT. To completely disconnect this apparatus from the AC Mains, disconnect the power supply cord plug from the AC receptacle. The mains plug of the power supply cord shall remain readily operable.

Unplug this apparatus during lightning storms or when unused for long periods of time.

Service

The unit should be serviced only by qualified service personnel. Servicing is required when the apparatus has been damaged in any way, such as power-supply cord or plug is damaged, liquid has been spilled or objects have fallen into the apparatus, the apparatus has been exposed to rain or moisture, does not operate normally, or has been dropped.

Veillez Lire le Manuel: Il contient des informations qui devraient être comprises avant l'opération de votre appareil. Conservez. Gardez S.V.P. ces instructions pour consultations ultérieures et observez tous les avertissements.

Nettoyez seulement avec le tissu sec.

Emballage: Conservez la boîte au cas où l'appareil devait être retourner pour réparation.

Avertissement: Pour réduire le risque de feu ou la décharge électrique, n'exposez pas cet appareil à la pluie ou à l'humidité. *N'utilisez pas cet appareil près de l'eau!*

Attention: Lors de l'utilisation de produits électrique, assurez-vous d'adhérer à des précautions de bases incluant celle qui suivent:

Alimentation

L'appareil ne doit être branché qu'à une source d'alimentation correspondant au voltage spécifié dans le manuel ou tel qu'indiqué sur l'appareil. Cet appareil est équipé d'une prise d'alimentation polarisée. Ne pas utiliser cet appareil avec un cordon de raccordement à moins qu'il soit possible d'insérer complètement les trois lames. Des précautions doivent être prises afin d'éviter que le système de mise à la terre de l'appareil ne soit désengagé. Un appareil construit selon les normes de CLASS I devrait être raccordé à une prise murale d'alimentation avec connexion intacte de mise à la masse. Lorsqu'une prise de branchement ou un coupleur d'appareils est utilisée comme dispositif de débranchement, ce dispositif de débranchement devra demeurer pleinement fonctionnel avec raccordement à la masse.

Risque

Ne pas placer cet appareil sur un chariot, un support, un trépied ou une table instables. L'appareil pourrait tomber et blesser quelqu'un ou subir des dommages importants. Utiliser seulement un chariot, un support, un trépied ou une table recommandés par le fabricant ou vendus avec le produit. Suivre les instructions du fabricant pour installer l'appareil et utiliser les accessoires recommandés par le fabricant. Utilisez seulement les attachments/accessoires indiqués par le fabricant

Note: L'utilisation prolongée des écouteurs à un volume élevé peut avoir des conséquences néfastes sur la santé sur vos oreilles. .

Il convient de ne pas placer sur l'appareil de sources de flammes nues, telles que des bougies allumées.

L'appareil ne doit pas être exposé à des égouttements d'eau ou des éclaboussures et qu'aucun objet rempli de liquide tel que des vases ne doit être placé sur l'appareil.

Assurez que l'appareil est fourni de la propre ventilation. Ne procédez pas à l'installation près de source de chaleur tels que radiateurs, registre de chaleur, fous ou autres appareils (incluant les amplificateurs) qui produisent de la chaleur.

Les dispositifs marqués d'une symbole "d'éclair" sont des parties dangereuses au toucher et que les câblages extérieurs connectés à ces dispositifs de connexion extérieure doivent être effectués par un opérateur formé ou en utilisant des cordons déjà préparés.

Cordon d'Alimentation

Ne pas enlever le dispositif de sécurité sur la prise polarisée ou la prise avec tige de mise à la masse du cordon d'alimentation. Une prise polarisée dispose de deux lames dont une plus large que l'autre. Une prise avec tige de mise à la masse dispose de deux lames en plus d'une troisième tige qui connecte à la masse. La lame plus large ou la tige de mise à la masse est prévu pour votre sécurité. La prise murale est désuète si elle n'est pas conçue pour accepter ce type de prise avec dispositif de sécurité. Dans ce cas, contactez un électricien pour faire remplacer la prise murale. Évitez d'endommager le cordon d'alimentation. Protégez le cordon d'alimentation. Assurez-vous qu'on ne marche pas dessus et qu'on ne le pince pas en particulier aux prises. **N'UTILISEZ PAS L'APPAREIL** si le cordon d'alimentation est endommagé. Pour débrancher complètement cet appareil de l'alimentation CA principale, déconnectez le cordon d'alimentation de la prise d'alimentation murale. Le cordon d'alimentation du bloc d'alimentation de l'appareil doit demeurer pleinement fonctionnel.

Débranchez cet appareil durant les orages ou si inutilisé pendant de longues périodes.

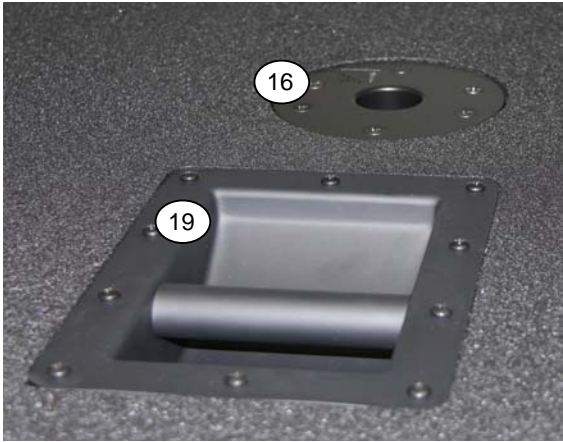
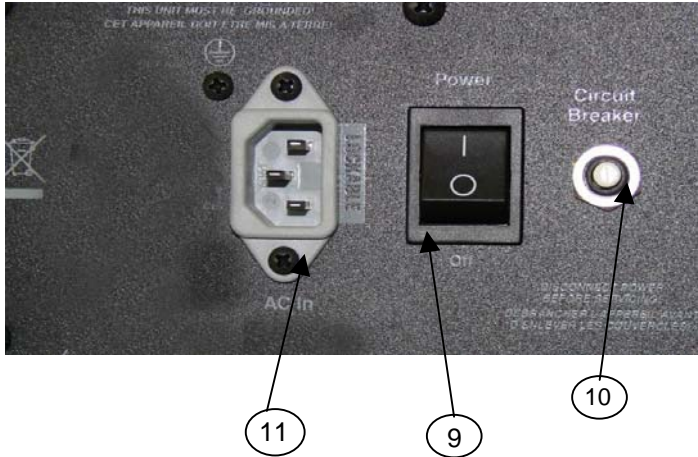
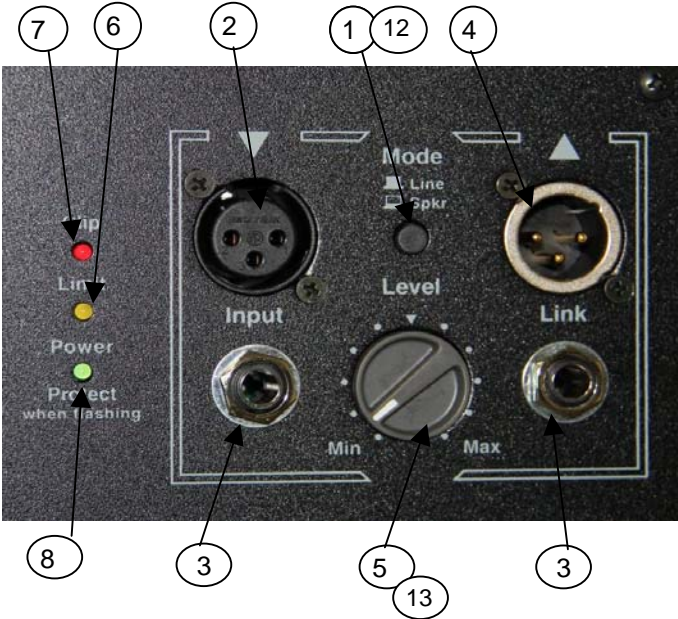
Service

Consultez un technicien qualifié pour l'entretien de votre appareil. L'entretien est nécessaire quand l'appareil a été endommagé de quelque façon que se soit. Par exemple si le cordon d'alimentation ou la prise du cordon sont endommagés, si il y a eu du liquide qui a été renversé à l'intérieur ou des objets sont tombés dans l'appareil, si l'appareil a été exposé à la pluie ou à l'humidité, si il ne fonctionne pas normalement, ou a été échappé.



PSA1S Quick Guide

**Real Gear.
Real People.**



PART#	DESCRIPTION
1	3522 DPDT MINI PC VERT SNP ALT <i>Line/Speaker Mode Switch</i>
2	4010 XLR FEML PCB MT VERT 24MM AA-SERIE <i>Input Jack</i>
3	4063 1/4IN ISO JCK PCMT VT STER RT SWT <i>Input and Link Jack</i>
4	4135 XLR MALE PCB MT VERT 24MM BA-SERIE <i>Link Jack</i>
5	4434 10K B LIN 9MM DETENT <i>Level Control</i>
6	6400 YEL 3MM LED 1V9 6MA HIGH EFF <i>Limit L.E.D.</i>
7	6405 RED 3MM LED 2V0 20MA BRT <i>Clip L.E.D.</i>
8	6408 GRN 3MM LED 1V9 5MA FROSTED <i>Power and Protect L.E.D.</i>
9	3587 DPDT ROKR SW QUIK 250°AC/PWR ON-OFF <i>Power Switch</i>
10	3606 12.00 AMP CIRCUIT BREAKER
11	4088 IEC POWER V-LOCK INLET <i>A.C. in</i>
12	8637 ROUND PUSH BUTTON 1/4" BLK 24MM <i>Line/Speaker Mode Switch Knob</i>
13	8653 LS701-801-2100 POINTER AT 12 KNOB <i>Level Knob</i>
14	3074 POWER CORD 3M V-LOCK (N.A)
15	7517 12" 4R 600WPGM SPKR
16	9170 STAND ADAPTER CAST
17	8529 RUBBER FOOT 65 X 20MM <i>On side to secure stacking</i>
18	8545 RECESSED RUBBER BUMPER WITH WASHER
19	8565 BAR HANDLE ALL METAL RECTANGULAR
20	9970 RIGID CASTER

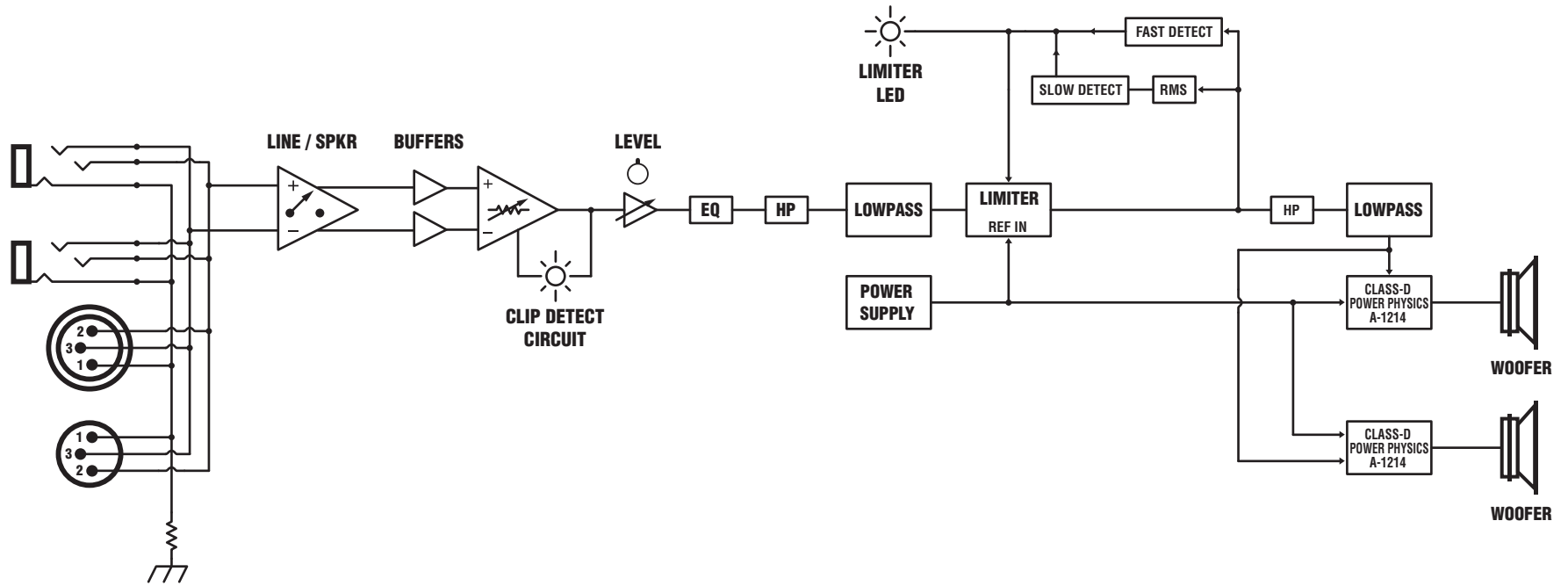
Specifications

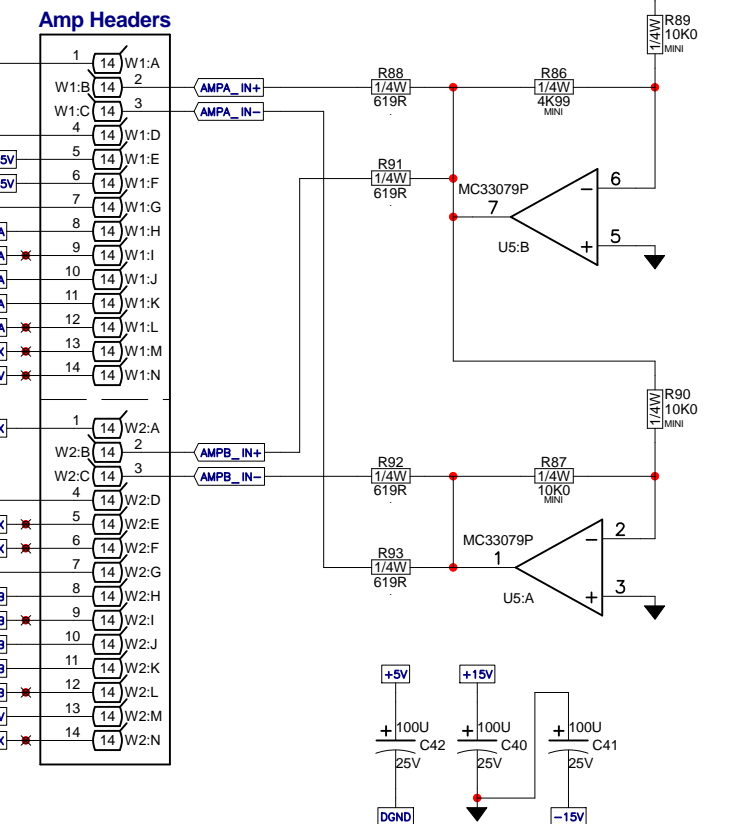
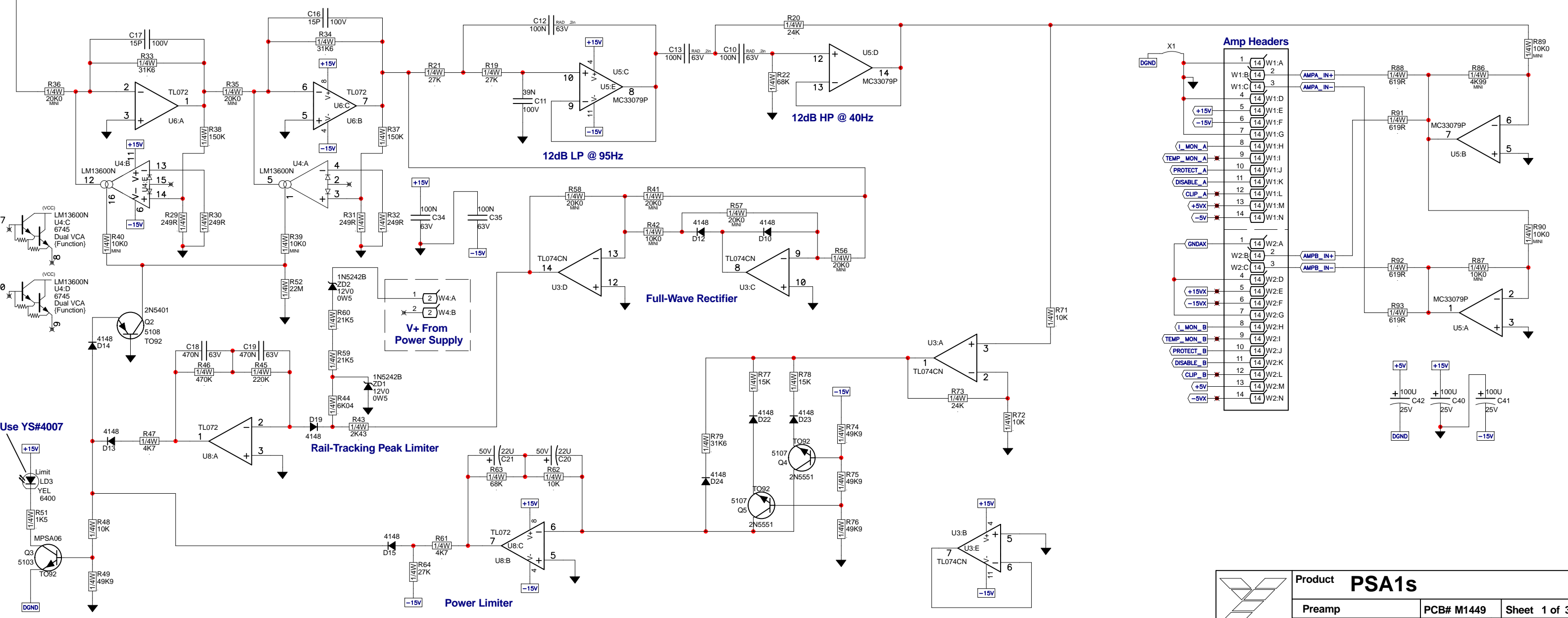
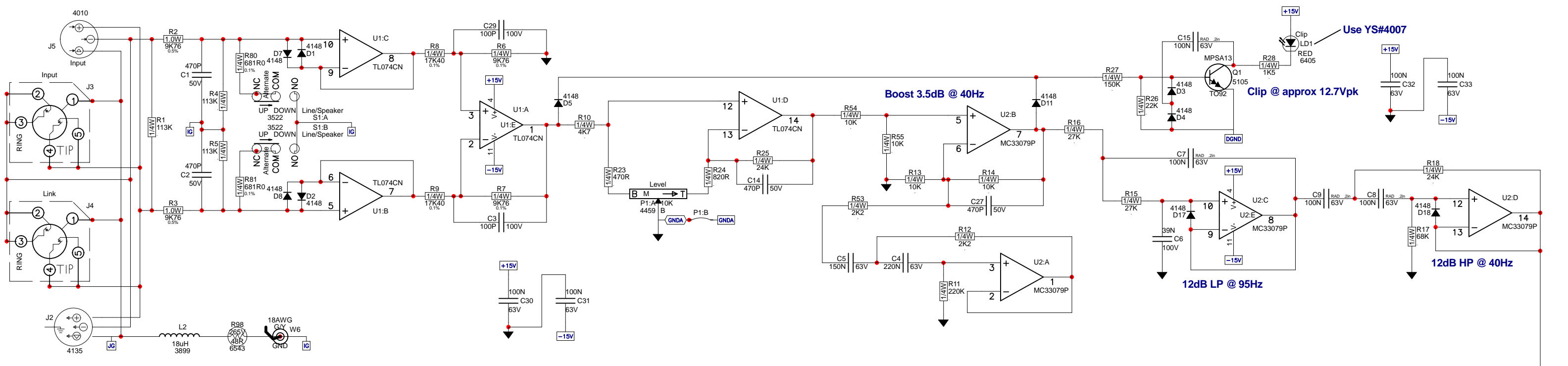
Active or Passive	Active
Program Power (watts)	1400 Watts Program (2800 Watts Peak)
Max SPL (dB)	135dB Peak (129dB Continuous)
Frequency Response (Hz +/- 3db)	37Hz-100Hz
Crossover Frequency (Hz)	fixed @ 100Hz
Driver Configuration	2x12-inch (Bass Reflex Cabinet)
LF Driver(s)	2x12-inch Ceramic with 3-inch VoiceCoil
LF Impedance (ohms)	2x4 Ohm Load
LF Power Amplifier (watts)	Class D
Power Consumption (typ/max)	210VA / 440 VA
Enclosure Materials	15mm Birch
Baffle Material	15mm Birch
Covering / Finish	Paint
Dimensions (DWH xbackW, inches)	22.75 x14 x 32
Dimensions (DWH xbackW, cm)	57.8 x 35.6 x 81.3
Weight (lbs/kg)	120 / 54.6
	*
	Specifications subject to change without notice

Block Diagram for PSA1s

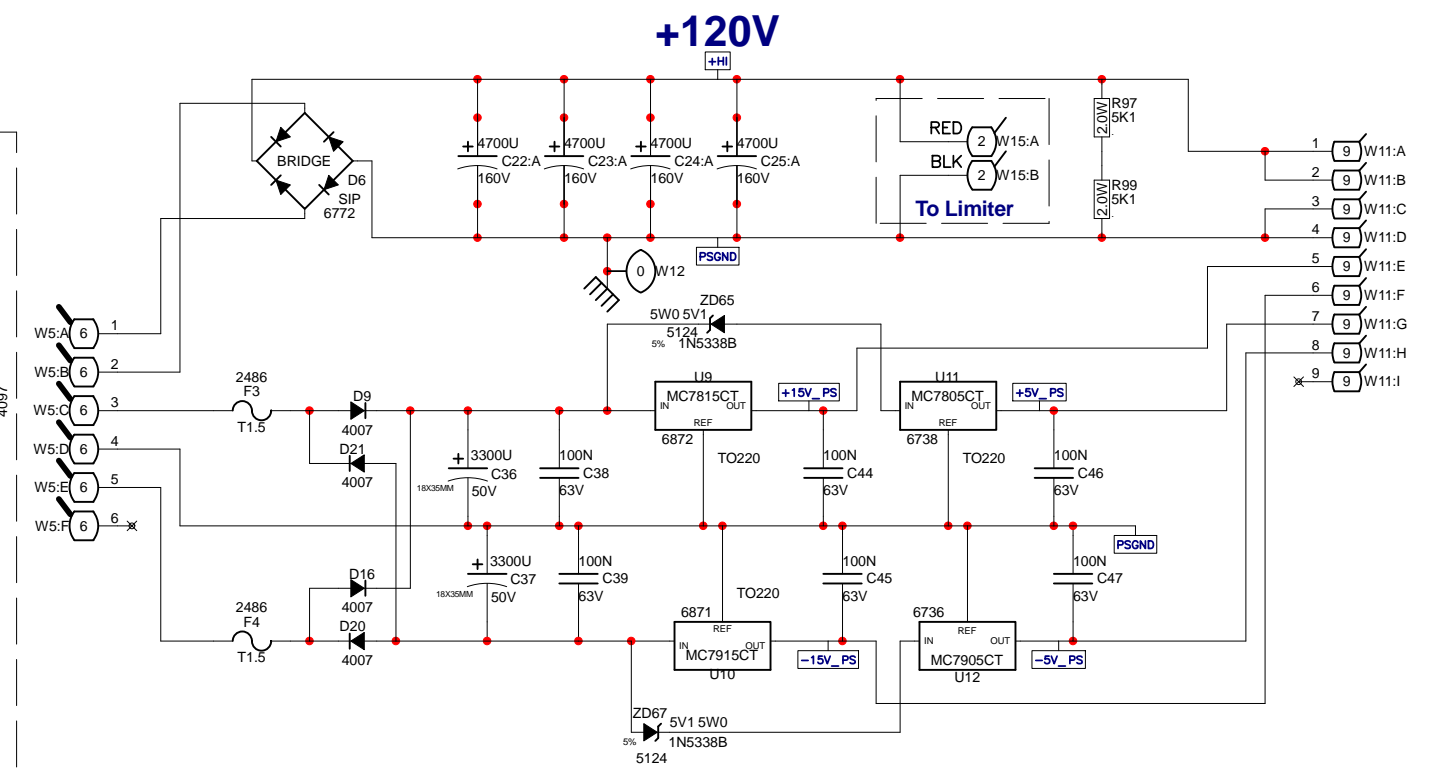
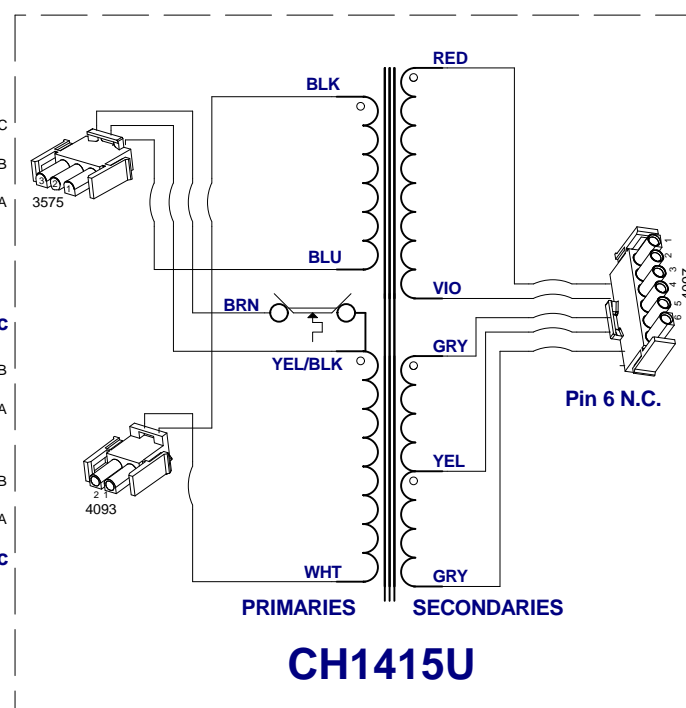
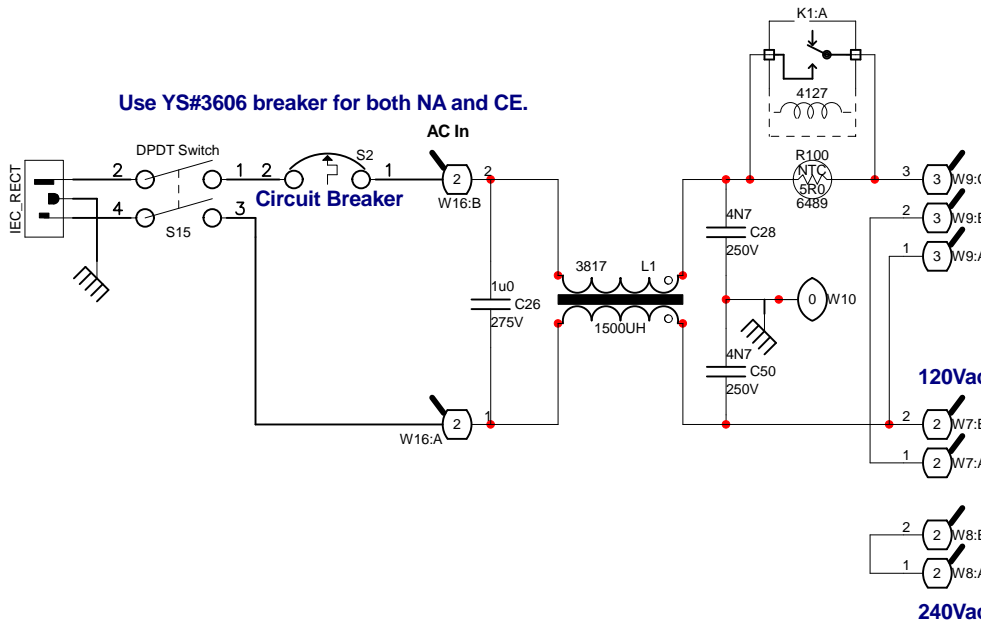
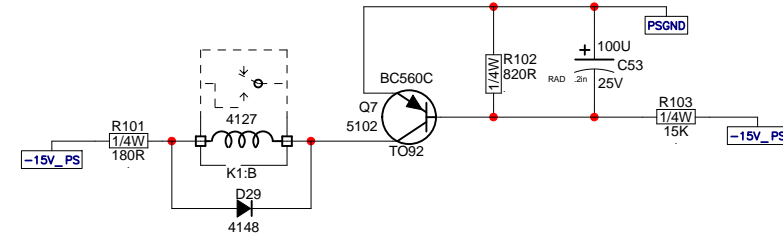
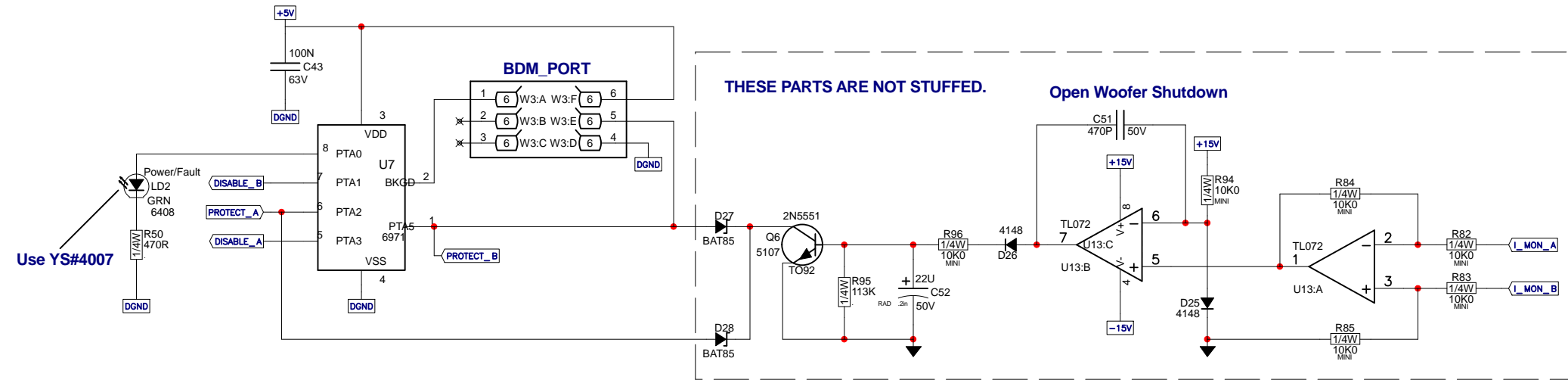
DESIGNED & MANUFACTURED BY YORKVILLE SOUND

MODEL TYPE:YS1099





Microcontroller (on preamp board)



M1449 PCB HISTORY

MODEL(S):- PSA1s			
#	DATE	VER#	DESCRIPTION OF CHANGE
1	03-JUN-2011	V01	N
2	28-NOV-2011	V01	PC8329 - MARKED 'WOOFER SHUTDOWN' CIRCUIT PARTS AS DNS. - ML
3			PC8358 - YS#4100 XLR changed to YS#4135. - ML
4	19-DEC-2011	V02	Changed R65/R67 from YS#6459 to YS#5124. - ML
5	.	.	Renamed R65/R67 to ZD65/ZD67. - ML
6	.	.	Changed R39/R40 from YS#6123 to YS#6116. - ML
7	.	.	PC8313 - C44 moved away from U9. - ML
8	.	.	Force updated large PSU caps with slots. - ML
9	.	.	PC8447 - Changed C43 from 5216 to 5212. - ML
10	07-MAY-2012	.	PC8458 - Changed pot 4434 to 4459. - ML
11	12-JUL-2012	.	
12	D	V	N
13	D	V	N

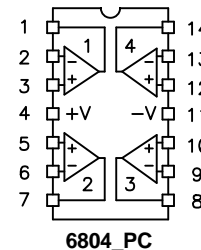
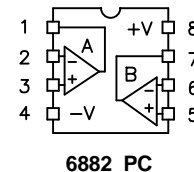
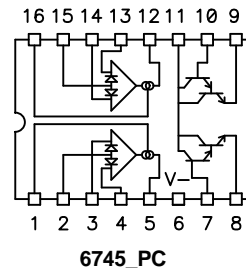
1	D	V	N
2	D	V	N
3	D	V	N
4	D	V	N
5	D	V	N
6	D	V	N
7	D	V	N
8	D	V	N
9	D	V	N
10	D	V	N
11	D	V	N
12	D	V	N
13	D	V	N

1	D	V	N
2	D	V	N
3	D	V	N
4	D	V	N
5	D	V	N
6	D	V	N
7	D	V	N
8	D	V	N
9	D	V	N
10	D	V	N
11	D	V	N
12	D	V	N
13	D	V	N

M1449 Potlist

MODEL(S):- PSA1s				
REF	FUNCTION	PART#	KNOB	{NEW}
P1	Level	4432	8653	N
R	F	P	K	N
R	F	P	K	N
R	F	P	K	N
R	F	P	K	N
R	F	P	K	N
R	F	P	K	N
R	F	P	K	N
R	F	P	K	N
R	F	P	K	N
R	F	P	K	N
R	F	P	K	N

LEAD/PIN REFERENCE



M1449.PCB_DATABASE_HISTORY

MODEL(S):- PSA1s			
#	DATE	VER#	DESCRIPTION OF CHANGE
1	D	V	N
2	D	V	N
3	D	V	N
4	D	V	N
5	D	V	N
6	D	V	N

M1449 PENDING CHANGES

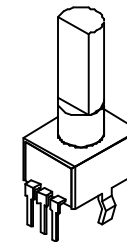
MODEL(S):- PSA1s		
#	PC#	PENDING CHANGE
1	PC	X
2	PC	X
3	PC	X
4	PC	X
5	PC	X
6	PC	X

*PLACE IMPLEMENTED CHANGES INTO BOARD HISTORY

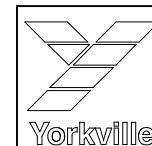
- 2N5401
- 2N5551
- MPSA06
- MPSA13
- MPSA43
- MPSA56
- MPSA63



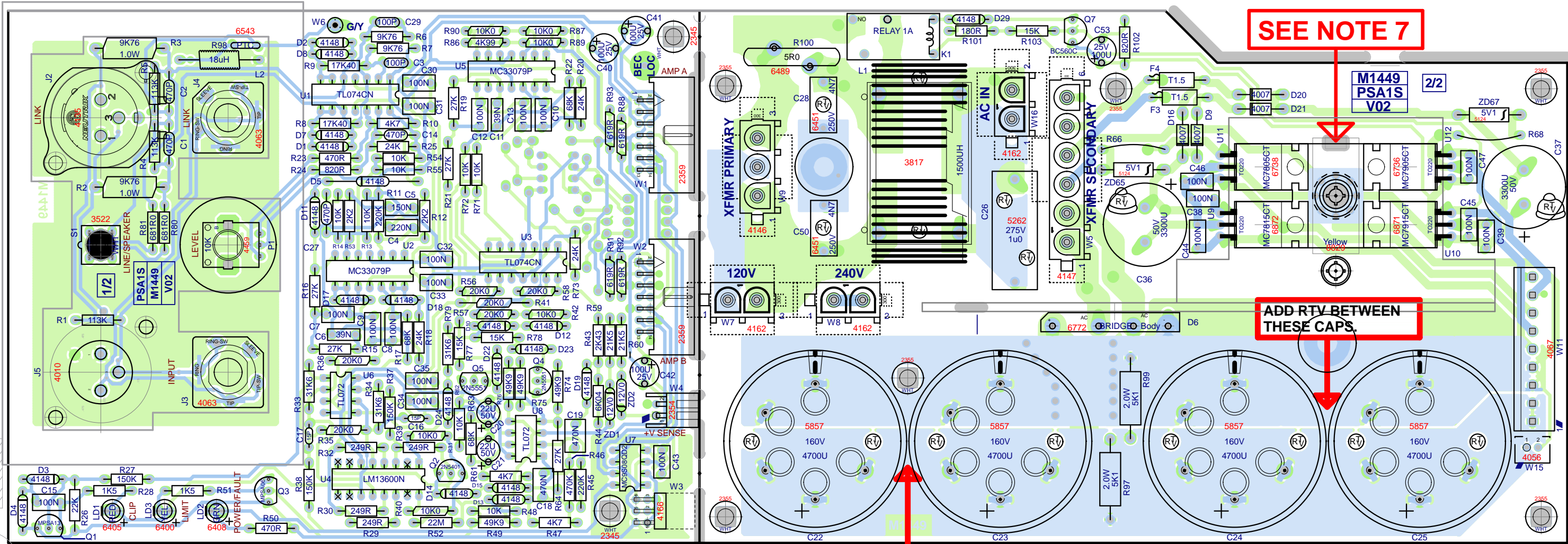
E B C
TO-92



"STYLE_P32"



Product PSA1s		
ECO	PCB# M1449	Sheet 3 of 3
Date: Tue Jul 17, 2012	Rev: V02	YsType: YSL
Filename: M1449V02SCH.sch2006		



M1449 V02

2ozCopper

BlankSize - 14500x10200

ADD RTV BETWEEN THESE CAPS.

ADD RTV BETWEEN THESE CAPS.

SEE NOTE 7

SEE LAYOUT DOCUMENTATION

PSA1S

StepAndRepeat - X1@1.234Y2@4.600

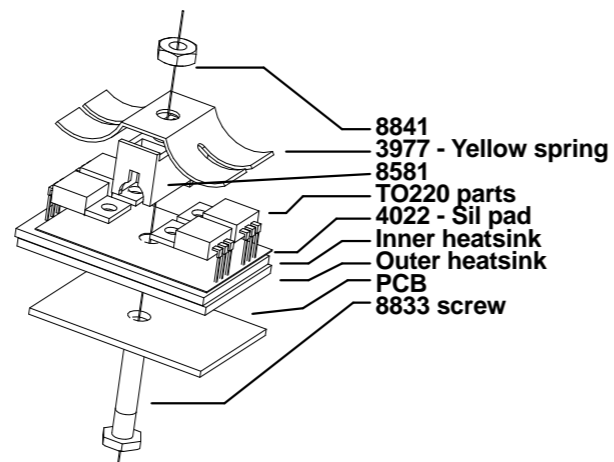
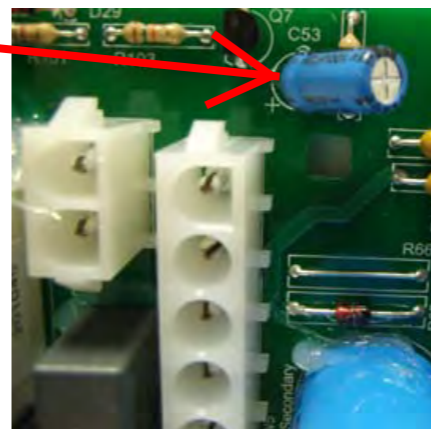


SEE LAYOUT DIAGRAM



M1449 V02 PRODUCTION NOTES

1. RTV must be applied to the following caps: C22,C23,C24,C25,C26,C28,C36,C37,C50.
2. Apply RTV between C22 and C23 as well as between C24 and C25.
3. RTV must be applied to inductor L1.
4. PC8292 for V01 boards only:
Replaced R66 and R68 with #4599 jumpers
Replaced R65 and R67 with #6459 4V7 zener diodes.
Replaced R27 with #4839 150K 1/4W resistor.
5. Apply RTV between C53 and R102 and bend C53 over R102 as in picture.
6. Place U10 and U12 aligned on the SIL pad.
No shorts to the heatsink are allowed.
7. Mount the TO-220 retaining spring as per the diagram below:
NOTE: NUT IS ON TOP!



MAKE A NEW COPY EVERYTIME. CHANGES ARE BEING MADE ALL THE TIME

Yorkville **PROPOSAL FOR CHANGE**

PRIORITY	NORM	X-JOB	PC No.	8458	TEMP
<input type="radio"/>	<input type="radio"/>	<input checked="" type="radio"/>			<input type="radio"/>

REJECTED The Proposal for Change has been reviewed and considered but will not be implemented. DATE

DATE REQUIRED: Aug 10, 2012

PCBSA #57	Wiring #55	T&R #70	WACM #52	P/Engineering #25	Sales #10
PCBM #58	Metal Fab #50	Finishing #65	Board & Test #53	LAB #20	Service #09
Auto Insertion #59	W/Shop #60	Chas Screening #51	QC #65		

MODEL	PCB/CHAS	VERSION	TASK ORDER	APPROVAL	ORIGINATOR
PSA1	M1449			SL	FROM: SHAWIN
PSA15	M1449			BW	DEPT: LAB
				TW	DATE: JULY 10 2012
				PM	ORIGINATOR'S SIGNATURE
					DESIGNER'S SIGNATURE

DESCRIPTION OF CHANGE

Change pot (4435 in PSA1, 4434 in PSA15) to 4459
* 4459 expected to arrive mid-August

REASON FOR CHANGE

Current pots will sometimes move due to vibration. New pots have a higher torque grease.

Update units coming in for SERVICE? YES NO

Update FINISHED units in warehouse? YES NO

UPDATE WIP? YES NO

Electrical compliance affected? YES NO

Will a model or prototype be needed? YES NO

Will the current test fixtures be affected? YES NO

If yes, what is the estimated cost of fixture? _____

Before serial number _____

By doing this change, are units currently out in field compatible? YES NO MAYBE

PART	DESCRIPTION	OLD	NEW	D	M	A	COST/UNIT	TOTAL

PRIORITY Priority will be given to these PC's and will be implemented by the date required.

X-JOB These PC's will be collected and implemented in the future when or if other PC's are being executed for the product.

NORM These PC's will be collected and processed normally, executed when time and manpower permits.

TEMP Temporary changes will be made for the stated run only!



SEE LAYOUT DIAGRAM



M1449 PCB HISTORY			
MODEL(S):- PSA1s			
#	DATE	VER#	DESCRIPTION OF CHANGE
1	03-JUN-2011	V01	N
2	28-NOV-2011	V01	PC8329 - MARKED 'WOOFER SHUTDOWN' CIRCUIT PARTS AS DNS. - ML
3	.	.	.
4	19-DEC-2011	V02	PC8358 - YS#4100 XLR changed to YS#4135. - ML
5	.	.	Changed R65/R67 from YS#6459 to YS#5124. - ML
6	.	.	Renamed R65/R67 to ZD65/ZD67. - ML
7	.	.	Changed R39/R40 from YS#6123 to YS#6116. - ML
8	.	.	PC8313 - C44 moved away from U9. - ML
9	.	.	Force updated large PSU caps with slots. - ML
10	07-MAY-2012	.	PC8447 - Changed C43 from 5216 to 5212. - ML
11	12-JUL-2012	.	PC8458 - Changed pot 4434 to 4459. - ML
12	D	V	N
13	D	V	N
1	D	V	N
2	D	V	N
3	D	V	N
4	D	V	N
5	D	V	N
6	D	V	N
7	D	V	N
8	D	V	N
9	D	V	N
10	D	V	N
11	D	V	N
12	D	V	N
13	D	V	N
1	D	V	N
2	D	V	N
3	D	V	N
4	D	V	N
5	D	V	N
6	D	V	N
7	D	V	N
8	D	V	N
9	D	V	N
10	D	V	N
11	D	V	N
12	D	V	N
13	D	V	N

M1449.PCB_DATABASE_HISTORY			
MODEL(S):- PSA1s			
#	DATE	VER#	DESCRIPTION OF CHANGE
1	D	V	N
2	D	V	N
3	D	V	N
4	D	V	N
5	D	V	N
6	D	V	N

M1449 PENDING CHANGES

MODEL(S):- PSA1s		
#	PC#	PENDING CHANGE
1	PC	X
2	PC	X
3	PC	X
4	PC	X
5	PC	X
6	PC	X

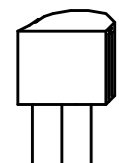
*PLACE IMPLEMENTED CHANGES INTO BOARD HISTORY

M1449 Potlist

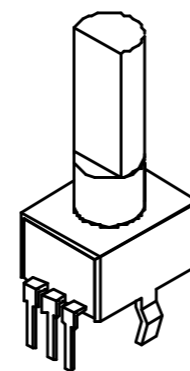
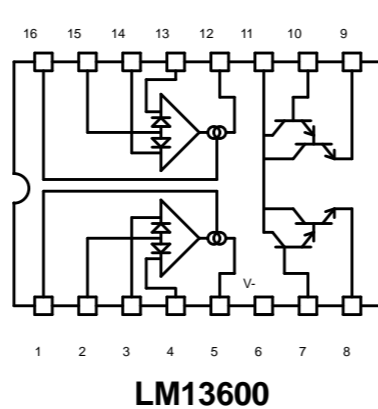
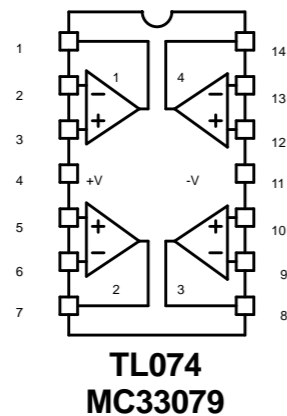
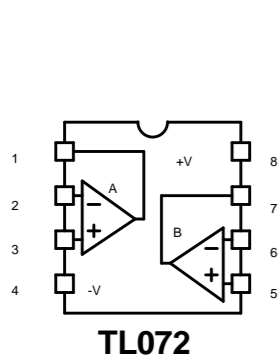
MODEL(S):- PSA1s				
REF	FUNCTION	PART#	KNOB	{NEW}
P1	Level	4432	8653	N
R	F	P	K	N
R	F	P	K	N
R	F	P	K	N
R	F	P	K	N
R	F	P	K	N
R	F	P	K	N
R	F	P	K	N
R	F	P	K	N
R	F	P	K	N
R	F	P	K	N

LEAD/PIN REFERENCE

- 2N5401
- 2N5551
- MPSA06
- MPSA13
- MPSA43
- MPSA56
- MPSA63



E B C
TO 03



"STYLE_P32"

PSA1s Parts List 8/13/2012

YS No.	Description	Qty.	YS No.	Description	Qty.
6405	RED 3MM LED 2V0 20MA BRT	1	4588	1/4W 2K43 1% T&R RES	1
6400	YEL 3MM LED 1V9 6MA HIGHEFF	1	4827	1/4W 4K7 5% T&R RES	3
6408	GRN 3MM LED 1V9 5MA FROSTED	1	6128	1/4W 4K99 1%MINI MF T&R RES	1
6772	BRIDGE 25A 400V WIRE LEAD SIP	1	4962	2.0W 5K1 5% T&R RES	2
6825	1N4148 75V 0A45 DIODE T&R	20	5001	1/4W 6K04 1% T&R RES	1
6438	1N4007 1000V 1A0 DIODE T&R	4	4762	1/4W 9K760 0.1% *** T&R RES	2
6450	1N5242B 12V0 0W5 ZENER 5% T&R	2	5016	1.0W 9K760 0.5% *** T&R RES	2
5124	1N5338B 5V1 5W0 ZENER 5% T&R	2	4829	1/4W 10K 5% T&R RES	8
6736	L7905CV TO220 N 5V0 REG	1	6116	1/4W 10K0 1%MINI MF T&R RES	6
6738	MC7805CT TO220 P 5V0 REG 36V	1	4830	1/4W 15K 5% T&R RES	3
6871	MC7915CT TO220 N 15V0 REG V2	1	4784	1/4W 17K40 0.1% *** T&R RES	2
6872	MC7815CT TO220 P 15V0 REG V1	1	6123	1/4W 20K0 1%MINI MF T&R RES	6
5102	BC560C TO92 PNP TRAN T&R TB	1	4777	1/4W 21K5 1% T&R RES	2
5103	MPSA06 TO92 NPN TRAN T&R TA	1	4832	1/4W 22K 5% T&R RES	1
5107	2N5551 TO92 NPN TRAN T&R TA	2	4902	1/4W 24K 5% T&R RES	4
5108	2N5401 TO92 PNP TRAN T&R TA	1	4833	1/4W 27K 5% T&R RES	5
5105	MPSA13 TO92 NPN DARL T&R TA	1	4917	1/4W 31K6 1% T&R RES	3
6804	MC33079P IC QUAD OP AMP	2	4803	1/4W 49K9 1% T&R RES	4
6882	TL072CP IC FET DUAL OP AMP	2	4836	1/4W 68K 5% T&R RES	3
6889	TL074CN IC QUAD O/A T.I. ONLY	2	4776	1/4W 113K 1% T&R RES	3
6745	LM13600N IC XCONDUCTANCE AMP	1	4839	1/4W 150K 5% T&R RES	3
6971	MC9508QD2CPC MICROCONTROLLER DIP8	1	4841	1/4W 220K 5% T&R RES	2
6489	5R 20% THERM-SURGR NTC KNK LEADS	1	4843	1/4W 470K 5% T&R RES	1
6543	48R 265V RESETTABLE THERMISTOR PTC	1	4751	1/4W 22M 5% T&R RES	1
5817	15P 100V 2%CAP T&R RAD CER.2NPO	2	3083	CABLE 02 16AWG 29.0 PMT TWST 3P VD2	2
5199	100P 100V 2%CAP T&R RAD CER.2NPO	2	3081	PATCH 08 18AWG 09.0 PMT 9P VOID9	1
5416	470P 50V 10%CAP T&R BEAD NPO	4	3082	PATCH 09 18AWG 03.0 PMT	1
6451	4N7 250V 20%CAP BLK 'Y' 10MM AC	2	4128	10' 14C-28AWG RIBBON DIL SOCKETS	2
5223	39N 100V 10%CAP T&R RAD .2FLM	2	4127	RELAY 1A 10AMP DC12 017MA PC-S	1
5212	100N 63V 5%CAP T&R RAD .2FLM	20	8811	#6 X 1 1/4 FLAT HD SQ SCKT WS ZN CL	42
5229	150N 63V 10%CAP T&R RAD .2FLM	1	9401SS	#10 X 3/4 SS PAN PH TYPE A BO&W	30
5231	220N 63V 5%CAP T&R RAD .2FLM	1	8741	4-40 X 1/2 PAN PH MS JS500	1
5234	470N 63V 10%CAP T&R RAD .2FLM	2	8827	4-40 X 1/2 FLAT PH TAPTITE JS500	4
5262	1U 275V 20%CAP BLK 'X'26.0MM AC	1	8808	4-40 X 3/4 FLAT PHIL MS B.O.& WAX	6
5260	22U 50V 20%CAP T&R RAD .2EL	2	8819	4-40 X 1.25 FLAT PH MS BLK ROHS	2
5267	100U 25V 20%CAP T&R RAD .2EL	4	8801	6-32 X 3/8 PAN PH TAPTITE JS500	5
5616	3300U 50V 20%CAP BLK 18X35MM EL	2	8829	6-32 X 3/8 FLAT PH TAPTITE BO#C HEA	3
5857	4700U 160V 20%CAP RAD 40X63MM 5PIN	4	8837	6-32 X 1/2 ROUND PH MS JS500	8
4459	10K B LIN 9MM DET HI TORQ P32	1	8828	6-32 X 3/4 PAN PH TAPTITE JS500	3
3606	12.00 AMP CIRCUIT BREAKER	1	8833	10-32 X 7/8 IND HEX M/S BLACK OXIDE	1
3804	SNAP ON 1.500" INSULATING BUSHING	2	8786	10-32 X 1 1/4 PAN QD MS JS500 BLACK	16
3899	18UH MINI INDUCTOR HI-Q T&R	1	9414SS	10-32X1 1/4 PAN PHIL SS MS B.O.&WAX	18
8529	RUBBER FOOT 65 X 20MM	4	8780	5/16-18 X 3 3/4 CARRIAGE BOLT FT ZN	1
8545	RECESSED RUBBER BUMPER WITH WASHER	4	9404SS	1/4-20X23MM SS JOINT CONN BOLT BO&W	8
9970	RIGID CASTER	2	9407SS	1/4-20 X 1 3/4 SS FLAT PHIL MS BO&W	6
3470	CLIP 250X032 14-16AWG DISCO-LOK	9	9419SS	1/4-20X11/4 SS TRUSS PH MS B.O.&WAX	16
3492	GROUND LUG FOR NO8-10 STUD	1	4088	IEC POWER V-LOCK INLET	1
3601	RING TERMINAL 16AWG WIRE & #8 SCREW	1	2355	NYLON STANDOFF NUT #4 375MIL	6
4063	1/4IN ISO JCK PCMT VT STER RT SWT	2	4007	CUSTOM .9 LED SPACER	3
4010	XLR FEML PCB MT VERT 24MM AA-SERIES	1	2345	NYLON STANDOFF NUT #4 11NCH	2
4135	XLR MALE PCB MT VERT 24MM BA-SERIES	1	8657	6-32 X 3/8" HEX SPACER ALUMINUM	2
2486	1.5 AMP SLO-BLO T&R FUSE	2	7517	12" 4R 600WPGM SPKR	2
8565	BAR HANDLE ALL METAL RECTANGULAR	3	8482	3/8 1D FLAT WASHER	2
9170	STAND ADAPTER CAST	1	8818	3/4 OD X 3/8 ID X .080 THICK WASHER	1
3501	B52200F006 COMP WASH #4 SMALL	1	3522	DPDT MINI PC VERT SNP ALT	1
3977	QUAD XSISTOR SPRING, ZINC YELLOW	1	3587	DPDT ROKR SW QUIK 250"AC/PWR ON-OFF	1
3803	NYLON SECUR-A-TACH MINI PLASTIC TIE	1	CH1415U	XFMR:PSA1S	1
3810	4" NYLON CABLE TIE	4			
2359	14 CIR HEADERDIL RA 0.1	2			
4166	06 CIR DUAL ROW HDR HT 0.1 RA	1			
4067	09 CIR PMT-HEADER 0.156IN	1			
4093	CONN PLUG 2 POS. .084" V-2 FEMALE	1			
4162	2 PIN POWER PIN HEADER MALE POLZED	3			
4146	3 PIN POWER PIN HEADER MALE POLZED	1			
4147	6 PIN POWER PIN HEADER MALE POLZED	1			
3576	SOCKET TERMINAL 14-20 AWG TAPE/REEL	2			
8637	ROUND PUSH BUTTON 1/4" BLK 24MM	1			
8653	LOW PROFILE POINTER AT 12 KNOB	1			
3817	1.5MH COIL INPUT COM MODE	1			
8701	4-40 KEPS NUT ZINC	1			
8800	6-32 KEPS NUT ZINC	5			
8604	10-32 T NUT	34			
8841	10-32 KEPS NUT TIN PLATED	1			
8602	1/4-20 T NUT	20			
8898	1/4-20 CAGE NUT C79 98142027	8			
9977	5/16-18 NYLON INSERT LOK NUT ZN CLR	1			
4022	ELASTOMER PAD - 4-TO220 1X1.850	1			
8581	CUSTOM PBL TRANSISTOR SPACER	1			
4599	22AWG SOLID SC WIR T&R JMP	2			
4819	1/4W 180R 5% T&R RES	1			
4770	1/4W 249R 1% T&R RES	4			
4821	1/4W 470R 5% T&R RES	2			
6151	1/4W 619R 1%MINI MF T&R RES	2			
4743	1/4W 681R 0.1% *** T&R RES	4			
4822	1/4W 820R 5% T&R RES	2			
4824	1/4W 1K5 5% T&R RES	2			
4847	1/4W 2K2 5% T&R RES	2			