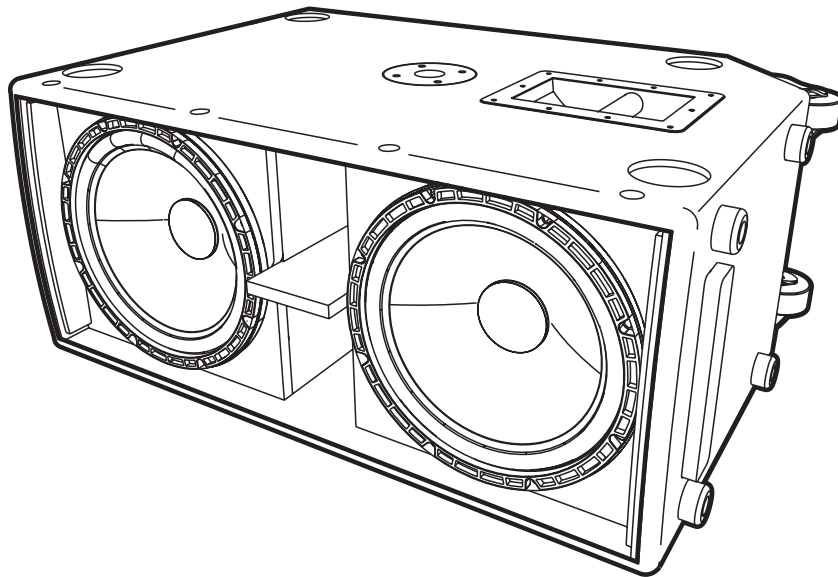




PARALINE SERIES

PSA1s



Owner's Manual **Manuel de L'Utilisateur**

MODEL TYPE: YS1099

IMPORTANT SAFETY INSTRUCTIONS



This lightning flash with arrowhead symbol, within an equilateral triangle, is intended to alert the user to the presence of uninsulated "dangerous voltage" within the product's enclosure that may be of sufficient magnitude to constitute a risk of electric shock to persons.

Ce symbole d'éclair avec tête de flèche dans un triangle équilatéral est prévu pour alerter l'utilisateur de la présence d'un « voltage dangereux » non-isolé à proximité de l'enceinte du produit qui pourrait être d'ampleur suffisante pour présenter un risque de choc électrique.



CAUTION AVIS

RISK OF ELECTRIC SHOCK

DO NOT OPEN

RISQUE DE CHOC ELECTRIQUE

NE PAS OUVRIR



The exclamation point within an equilateral triangle is intended to alert the user to the presence of important operating and maintenance (servicing) instructions in the literature accompanying the appliance.

Le point d'exclamation à l'intérieur d'un triangle équilatéral est prévu pour alerter l'utilisateur de la présence d'instructions importantes dans la littérature accompagnant l'appareil en ce qui concerne l'opération et la maintenance de cet appareil.



S2125A

FOLLOW ALL INSTRUCTIONS

Instructions pertaining to a risk of fire, electric shock, or injury to a person

CAUTION: TO REDUCE THE RISK OF ELECTRIC SHOCK, DO NOT REMOVE COVER (OR BACK).

NO USER SERVICEABLE PARTS INSIDE.

REFER SERVICING TO QUALIFIED SERVICE PERSONNEL.

THIS DEVICE IS FOR INDOOR USE ONLY!

SUIVEZ TOUTES LES INSTRUCTIONS

Instructions relatives au risque de feu, choc électrique, ou blessures aux personnes

AVIS: AFIN DE REDUIRE LES RISQUE DE CHOC ELECTRIQUE, N'ENLEVEZ PAS LE COUVERT (OU LE PANNEAU ARRIERE)

NE CONTIENT AUCUNE PIECE REPARABLE PAR L'UTILISATEUR.

CONSULTEZ UN TECHNICIEN QUALIFIE POUR L'ENTRETIEN

CE PRODUIT EST POUR L'USAGE A L'INTERIEUR SEULEMENT

Read Instructions: The Owner's Manual should be read and understood before operation of your unit. Please, save these instructions for future reference and heed all warnings.

Clean only with dry cloth.

Packaging: Keep the box and packaging materials, in case the unit needs to be returned for service.

Warning: To reduce the risk of fire or electric shock, do not expose this apparatus to rain or moisture. *Do not use this apparatus near water!*

Warning: When using electric products, basic precautions should always be followed, including the following:

Power Sources

Your unit should be connected to a power source only of the voltage specified in the owners manual or as marked on the unit. This unit has a polarized plug. Do not use with an extension cord or receptacle unless the plug can be fully inserted. Precautions should be taken so that the grounding scheme on the unit is not defeated. An apparatus with CLASS I construction shall be connected to a Mains socket outlet with a protective earthing ground. Where the MAINS plug or an appliance coupler is used as the disconnect device, the disconnect device shall remain readily operable.

Hazards

Do not place this product on an unstable cart, stand, tripod, bracket or table. The product may fall, causing serious personal injury and serious damage to the product. Use only with cart, stand, tripod, bracket, or table recommended by the manufacturer or sold with the product. Follow the manufacturer's instructions when installing the product and use mounting accessories recommended by the manufacturer. Only use attachments/accessories specified by the manufacturer

Note: Prolonged use of headphones at a high volume may cause health damage on your ears.

The apparatus should not be exposed to dripping or splashing water; no objects filled with liquids should be placed on the apparatus.

Terminals marked with the "lightning bolt" are hazardous live; the external wiring connected to these terminals require installation by an instructed person or the use of ready made leads or cords.

Ensure that proper ventilation is provided around the appliance. Do not install near any heat sources such as radiators, heat registers, stoves, or other apparatus (including amplifiers) that produce heat.

No naked flame sources, such as lighted candles, should be placed on the apparatus.

Power Cord

Do not defeat the safety purpose of the polarized or grounding-type plug. A polarized plug has two blades with one wider than the other. A grounding type plug has two blades and a third grounding prong. The wide blade or the third prong are provided for your safety. If the provided plug does not fit into your outlet, consult an electrician for replacement of the obsolete outlet. The AC supply cord should be routed so that it is unlikely that it will be damaged. Protect the power cord from being walked on or pinched particularly at plugs. If the AC supply cord is damaged DO NOT OPERATE THE UNIT. To completely disconnect this apparatus from the AC Mains, disconnect the power supply cord plug from the AC receptacle. The mains plug of the power supply cord shall remain readily operable.

Unplug this apparatus during lightning storms or when unused for long periods of time.

Service

The unit should be serviced only by qualified service personnel. Servicing is required when the apparatus has been damaged in any way, such as power-supply cord or plug is damaged, liquid has been spilled or objects have fallen into the apparatus, the apparatus has been exposed to rain or moisture, does not operate normally, or has been dropped.

Veillez Lire le Manuel: Il contient des informations qui devraient étre comprises avant l'opération de votre appareil. Conservez. Gardez S.V.P. ces instructions pour consultations ultérieures et observez tous les avertissements.

Nettoyez seulement avec le tissu sec.

Emballage: Conservez la boîte au cas où l'appareil devait étre retourner pour réparation.

Avertissement: Pour réduire le risque de feu ou la décharge électrique, n'exposez pas cet appareil à la pluie ou à l'humidité. *N'utilisez pas cet appareil près de l'eau!*

Attention: Lors de l'utilisation de produits électrique, assurez-vous d'adhérer à des précautions de bases incluant celle qui suivent:

Alimentation

L'appareil ne doit étre branché qu'à une source d'alimentation correspondant au voltage spécifié dans le manuel ou tel qu'indiqué sur l'appareil. Cet appareil est équipé d'une prise d'alimentation polarisée. Ne pas utiliser cet appareil avec un cordon de raccordement à moins qu'il soit possible d'insérer complètement les trois lames. Des précautions doivent étre prises afin d'éviter que le système de mise à la terre de l'appareil ne soit désengagé. Un appareil construit selon les normes de CLASS I devrait étre raccordé à une prise murale d'alimentation avec connexion intacte de mise à la masse. Lorsqu'une prise de branchement ou un coupleur d'appareils est utilisée comme dispositif de débranchement, ce dispositif de débranchement devra demeurer pleinement fonctionnel avec raccordement à la masse.

Risque

Ne pas placer cet appareil sur un chariot, un support, un trépied ou une table instables. L'appareil pourrait tomber et blesser quelqu'un ou subir des dommages importants. Utiliser seulement un chariot, un support, un trépied ou une table recommandés par le fabricant ou vendus avec le produit. Suivre les instructions du fabricant pour installer l'appareil et utiliser les accessoires recommandés par le fabricant. Utilisez seulement les attachements/accessoires indiqués par le fabricant

Note: L'utilisation prolongée des écouteurs à un volume élevé peut avoir des conséquences néfastes sur la santé sur vos oreilles. .

Il convient de ne pas placer sur l'appareil de sources de flammes nues, telles que des bougies allumées.

L'appel ne doit pas étre exposé à des égouttements d'eau ou des éclaboussures et qu'aucun objet rempli de liquide tel que des vases ne doit étre placé sur l'appareil.

Assurez que l'appareil est fourni de la propre ventilation. Ne procédez pas à l'installation près de source de chaleur tels que radiateurs, registre de chaleur, fours ou autres appareils (incluant les amplificateurs) qui produisent de la chaleur.

Les dispositifs marqués d'une symbole "d'éclair" sont des parties dangereuses au toucher et que les câblages extérieurs connectés à ces dispositifs de connexion extérieure doivent étre effectués par un opérateur formé ou en utilisant des cordons déjà préparés.

Cordon d'Alimentation

Ne pas enlever le dispositif de sécurité sur la prise polarisée ou la prise avec tige de mise à la masse du cordon d'alimentation. Une prise polarisée dispose de deux lames dont une plus large que l'autre. Une prise avec tige de mise à la masse dispose de deux lames en plus d'une troisième tige qui connecte à la masse. La lame plus large ou la tige de mise à la masse est prévu pour votre sécurité. La prise murale est désuète si elle n'est pas conçue pour accepter ce type de prise avec dispositif de sécurité. Dans ce cas, contactez un électricien pour faire remplacer la prise murale. Évitez d'endommager le cordon d'alimentation. Protégez le cordon d'alimentation. Assurez-vous qu'on ne marche pas dessus et qu'on ne le pince pas en particulier aux prises. N'UTILISEZ PAS L'APPAREIL si le cordon d'alimentation est endommagé. Pour débrancher complètement cet appareil de l'alimentation CA principale, déconnectez le cordon d'alimentation de la prise d'alimentation murale. Le cordon d'alimentation du bloc d'alimentation de l'appareil doit demeurer pleinement fonctionnel.

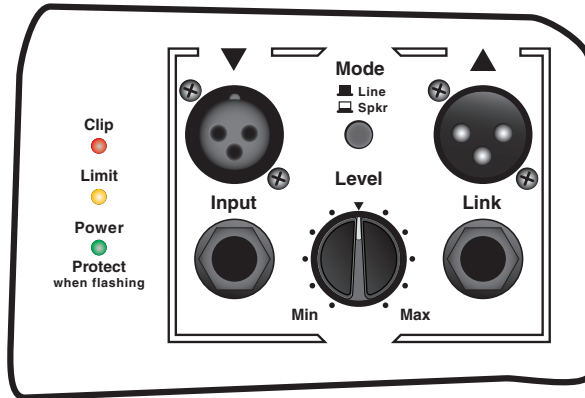
Débranchez cet appareil durant les orages ou si inutilisé pendant de longues périodes.

Service

Consultez un technicien qualifié pour l'entretien de votre appareil. L'entretien est nécessaire quand l'appareil a été endommagé de quelque façon que se soit. Par exemple si le cordon d'alimentation ou la prise du cordon sont endommagés, si il y a eu du liquide qui a été renversé à l'intérieur ou des objets sont tombés dans l'appareil, si l'appareil a été exposé à la pluie ou à l'humidité, si il ne fonctionne pas normalement, ou a été échappé.

PSA1s Introduction

Congratulations on your purchase of the PSA1s. The PSA1s is a premium-quality integrated subwoofer and power amplifier. It has been designed to be the perfect complement to our Paraline Series PSA1 powered speaker.



1. Input Level Switch

The Input level switch is provided to choose between line-level and speaker-level signals.

The line-level position is for use when the PSA1s is fed a signal from a processor, electronic crossover, the output of an un-powered mixer, or the loop-through of a powered speaker cabinet. When using the line-level mode, the use of balanced ¼-inch (Tip, Ring, Sleeve) and/or XLR cables will reduce the unit's sensitivity to hum and buzz.

The speaker level position should be used when the PSA1s is fed with a ¼-inch speaker cable from the output of an amplifier or a powered-mixer, or from the parallel connection on an un-powered speaker cabinet. For speaker level operation, connect the PSA1s just like an ordinary speaker (in parallel using the loop-through jacks) along with the passive full-range loudspeakers.



2. PSA1s Level Control

The Level control adjusts the amount of bass added to the sound system by the PSA1s. This control adjusts for the relative sensitivity of the companion full-range loudspeakers and the desired system frequency response. This control should be set by listening with a medium-level input signal (such that the limiter is not firing).

Note: It is not recommended to set this control at high levels since the limiter determines the output level.

Note: A setting at the center detent on the PSA1s Level control is the correct starting point when setting up a sound system. From there, adjustments can be made for the best sound. The detent is the setting that will give full power when the line input is used and the input signal is at a level of +3 dBV.



3. Input Jacks

The inputs are designed to make it easy to hook up your PSA1s to almost any audio system with minimal hassle. Both ¼-inch and XLR inputs and Thru connections are supplied.

The PSA1s may be plugged in before or after the full-range loudspeaker. The PSA1s does not alter the signal to the daisy-chained (thru) loudspeakers and will not draw any power from the host amplifier/processor driving them. Also, note that an external crossover is not necessary when using the PSA1s.

Note: As well as accommodating full-range loudspeakers, the Thru jacks allow many PSA1s subwoofers to be connected in a string (parallel). There is no practical limit to the number of PSA1s subwoofers that may be connected together.



4. Protection

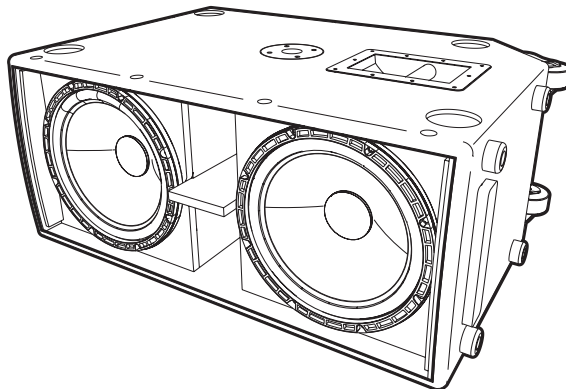
The PSA1s has several internal protection mechanisms against over-current, over-excursion, clipping, and excessive average power output. In some cases, when protection is activated, the output will be cut off. In these cases, the power LED will blink, and the PSA1s will attempt to restart itself. If the fault persists, you should take your PSA1s to the nearest authorized service center for repair by a qualified service technician.

At high power levels when the limiter is operating, increasing the subwoofer level control will not increase the output. For the best results, set the system so that the limiter LED occasionally (a few times per second) lights up. The limiter is present in the circuit at all times to prevent distortion and to prevent over-excursion of the speakers.

Note: The PSA1s' built-in stand mounting adapter can be used with the Yorkville SW-TUBEHD accessory to support either one or two of our PSA1 cabinets. The support tube can be used safely as long as the PSA1s is on a flat, level surface.

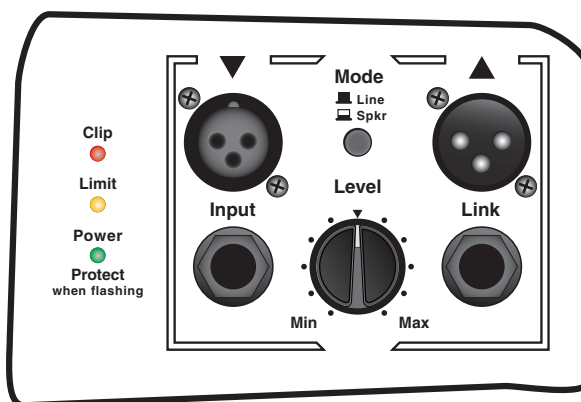
WARNING: Larger or heavier cabinets should NOT be used!

Specifications	
Active or Passive	Active
Program Power (watts)	1400 Watts Program (2800 Watts Peak)
Max SPL (dB)	135dB Peak (129dB Continuous)
Frequency Response (Hz +/- 3db)	37Hz-100Hz
Crossover Frequency (Hz)	fixed @ 100Hz
Driver Configuration	2x12-inch (Bass Reflex Cabinet)
LF Driver(s)	2x12-inch Ceramic with 3-inch VoiceCoil
LF Impedance (ohms)	2x4 Ohm Load
LF Power Amplifier (watts)	Class D
Power Consumption (typ/max)	210VA / 440 VA
Enclosure Materials	15mm Birch
Baffle Material	15mm Birch
Covering / Finish	Paint
Dimensions (DWH xbackW, inches)	22.75 x14 x 32
Dimensions (DWH xbackW, cm)	57.8 x 35.6 x 81.3
Weight (lbs/kg)	120 / 54.6
	* Specifications subject to change without notice



PSA1s Introduction

Félicitations pour votre achat du PSA1s. Le PSA1s est un subwoofer de haute qualité avec amplificateur de puissance intégré. Il a été conçu pour être le complément parfait à notre série d'enceintes amplifiées Paraline PSA1.



1. Sélecteur de Niveau d'Entrée

Le sélecteur de niveau d'entrée permet de choisir soit les signaux de niveau ligne soit ceux de niveau haut-parleur.

La position niveau ligne est à utiliser lorsque le signal acheminé au PSA1s provient d'un processeur, d'un filtre séparateur électronique, de la sortie d'un mixeur non-amplifié, ou de la boucle d'une enceinte amplifiée. Lorsque vous utilisez le mode de niveau ligne, l'utilisation de câbles XLR symétriques ou de câbles avec prises ¼ de pouce du type Pointe, Bague, Manchon, réduira la sensibilité de l'appareil au bourdonnement et au buzz.

La position niveau haut-parleur doit être utilisé lorsque le signal acheminé au PSA1s provient d'un câble ¼ de pouce branché à la sortie d'un amplificateur, d'une table de mixage amplifiée, ou de la connexion en parallèle sur une enceinte non amplifiée. Pour l'utilisation au niveau haut-parleur, branchez le PSA1s comme un haut-parleur ordinaire (branchement parallèle en utilisant les prises de boucle) avec les enceintes à haut-parleurs pleine gamme passives.



2. Commande de Niveau du PSA1s (Level)

La commande LEVEL détermine la quantité de basses ajoutée par le PSA1s au système de sonorisation. Cette commande permet l'ajustement du PSA1s à la sensibilité relative de l'enceinte à haut-parleur pleine gamme avec laquelle le PSA1s est jumelée et à la réponse en fréquence désirée du système. Cette commande devrait être ajustée durant l'écoute avec un signal d'entrée de niveau moyen (qui ne déclenche pas le limiteur).

Remarque: Il n'est pas recommandé de régler cette commande lors de l'opération à des niveaux élevés puisque le limiteur détermine le niveau de sortie.

Remarque: Un réglage à la position centrale de la commande de niveau sur le PSA1s est un bon point de départ durant l'installation d'un système de sonorisation. De là, des ajustements peuvent être faits pour obtenir le meilleur son. La détente est le réglage qui vous permettra d'obtenir la pleine puissance lorsque l'entrée niveau ligne est utilisé et le signal d'entrée est à un niveau de + 3 dBV.



3. Prises d'Entrées

Les entrées sont conçues pour faciliter le raccordement de votre PSA1s à presque n'importe quel système audio sans trop d'embarras. L'appareil est muni de prises d'entrées ¼ de pouce et XLR en plus d'une prise de connexion "thru".

Le PSA1s peut être raccordé avant ou après le haut-parleur pleine gamme. Le PSA1s ne modifie pas le signal acheminé à l'enceinte pleine gamme (thru) et ne tire pas de puissance de l'amplificateur.



/ processeur qui les entraîne. Notez également qu'un filtre séparateur externe n'est pas requis lorsque vous utilisez le PSA1s.

Remarque: En plus de permettre le raccordement aux haut-parleurs pleine gamme, les prises Thru permettent d'enchaîner ensemble de nombreux subwoofers PSA1s (connexion parallèle). Il n'y a aucune limite pratique au nombre des subwoofers PSA1s qui peuvent être connectés ensemble.

4. Protection

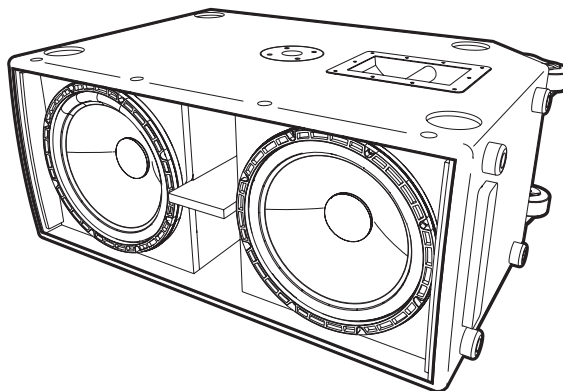
Le PSA1s dispose de plusieurs mécanismes interne de protection contre les excès de courant et d'excursion, l'écrêtage et la puissance moyenne excessive. Dans certains cas, lorsque la protection est activée, la sortie sera coupée. Dans ces cas, la DEL d'alimentation clignotera et le PSA1s tentera de se remettre en marche. Si le problème persiste, vous devriez apporter votre PSA1s au centre de service autorisé le plus près pour réparation par un technicien qualifié.

À des niveaux de puissance élevés, lorsque le limiteur est actif, l'augmentation de la commande Level du subwoofer ne résultera pas en une augmentation réelle du niveau de sortie. Pour de meilleurs résultats, réglez le système de sorte que la DEL du limiteur s'allume occasionnellement (quelques fois par seconde). Le limiteur est présent dans le circuit en tout temps pour éviter la distorsion et les sur-excursion des haut-parleurs.

Remarque: L'adaptateur intégré pour support de montage du PSA1s peut être utilisé avec l'accessoire SW-TUBEHD de Yorkville pour soutenir une ou deux de nos enceintes PSA1. Le tube de support peut être utilisé en toute sécurité pourvu que le PSA1s est sur une surface plane.

AVERTISSEMENT: Les enceintes plus grandes ou plus lourdes ne devraient PAS être utilisées!

Spécifications	
Active ou Passive	Active
Puissance Nominale (watts)	1400 Watts (Pointe: 2800 Watts)
Niveau de Pression Sonore Max (dB)	135dB Pointe (129dB Continue)
Réponse en Fréquence (Hz +/- 3dB)	37Hz-100Hz
Fréquence de Filtre Séparateur (Hz)	fixe @ 100Hz
Configuration des HP	2x12-pouces (enceinte Bass Reflex)
Driver(s) pour Fréquences Graves	2x12-pouces - céramique avec bobine de 3 pouce
Impédance pour Fréquences Graves (ohms)	2x4 Ohm
Amplificateur - Fréquence Graves	Classe D
Consommation de puissance (typ/max)	210VA / 440 VA
Matériaux de construction - Enceinte	15mm Bouleau
Matériaux de construction - Baffle	15mm Bouleau
Recouvrement/ Finition	Peinture
Dimensions (PLH x L arrière, pouces)	22.75 x14 x 32
Dimensions (PLH x L arrière, cm)	57.8 x 35.6 x 81.3
Poids (livres/kg)	120 / 54.6
	* Les spécifications sont sujettes à modification sans préavis

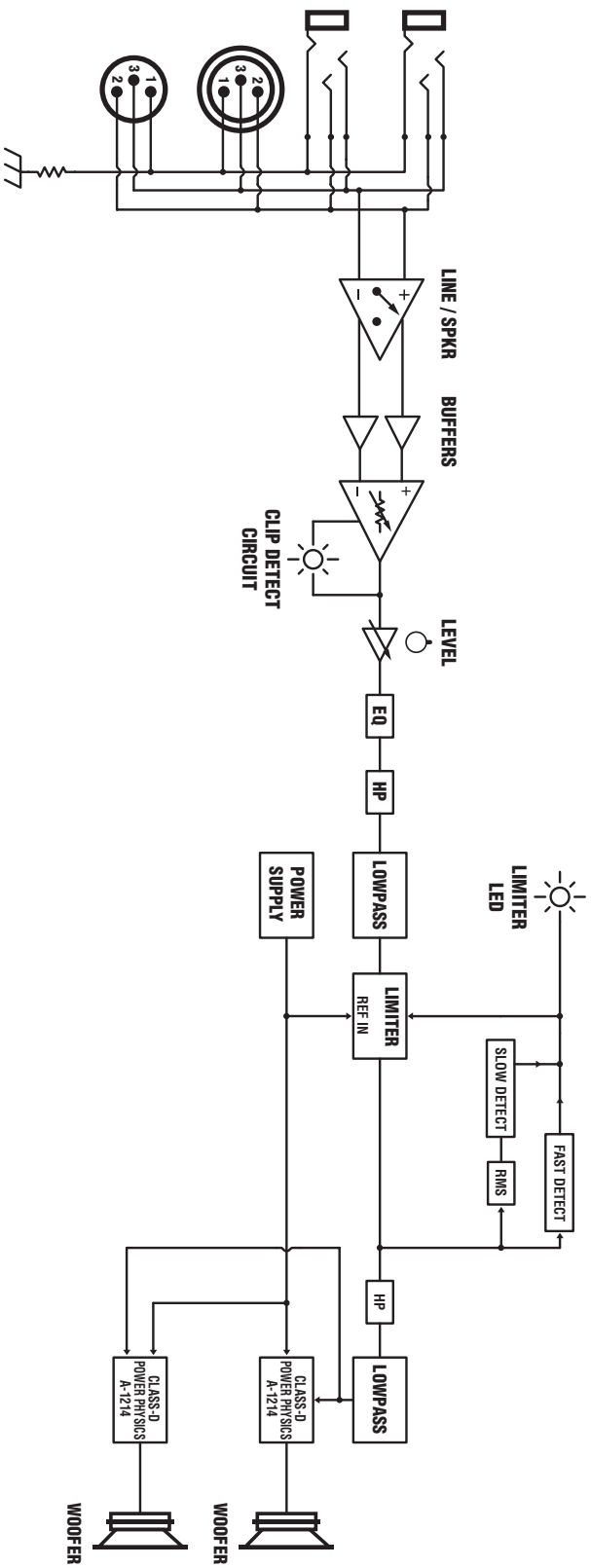




Block Diagram for PSA1s

DESIGNED & MANUFACTURED BY YORKVILLE SOUND

MODEL TYPE: YS1099





Two & Ten Year Warranty

Unlimited Warranty

Yorkville's two and ten-year unlimited warranty on this product is transferable and does not require registration with Yorkville Sound or your dealer. If this product should fail for any reason within two years of the original purchase date (ten years for the wooden enclosure), simply return it to your Yorkville dealer with original proof of purchase and it will be repaired free of charge. This includes all Yorkville products, except for the YSM Series studio monitors, Coliseum Mini Series and TX Series Loudspeakers.

Freight charges, consequential damages, weather damage, damage as a result of improper installation, damages due to exposure to extreme humidity, accident or natural disaster are excluded under the terms of this warranty. Warranty does not cover consumables such as vacuum tubes or par bulbs. See your Yorkville dealer for more details. Warranty valid only in Canada and the United States.

Garantie Illimitée

La garantie illimitée de deux et dix ans de ce produit est transférable. Il n'est pas nécessaire de faire enregistrer votre nom auprès de Yorkville Sound ou de votre détaillant. Si, pour une raison quelconque, ce produit devient défectueux durant les deux années qui suivent la date d'achat initial (dix ans pour l'ébénisterie), retournez-le simplement à votre détaillant Yorkville avec la preuve d'achat original et il sera réparé gratuitement. Ceci inclus tous les produits Yorkville à l'exception de la série de moniteurs de studio YSM, la mini série Coliseum et de la série TX.

Les frais de port et de manutention ainsi que les dommages indirects ou dommages causés par désastres naturels, extrême humidité ou mauvaise installation ne sont pas couverts par cette garantie. Cette garantie ne couvre pas les produits consommables tels que lampe d'amplificateur ou ampoules "PAR". Voir votre détaillant Yorkville pour plus de détails. Cette garantie n'est valide qu'au Canada et aux États Unis d'Amérique.

REAL Gear.
REAL People.



Canada U.S.A.

Voice: (905) 837-8481 Voice: (716) 297-2920
Fax: (905) 837-8746 Fax: (716) 297-3689

www.yorkville.com

Yorkville Sound Yorkville Sound Inc.
550 Granite Court 4625 Witmer Industrial Estate
Pickering, Ontario Niagara Falls, New York
L1W-3Y8 CANADA 14305 USA



WEB: www.yorkville.com

**WORLD HEADQUARTERS
CANADA**

Yorkville Sound
550 Granite Court
Pickering, Ontario
L1W-3Y8 CANADA

Voice: (905) 837-8481
Fax: (905) 837-8746

U.S.A.

Yorkville Sound Inc.
4625 Witmer Industrial Estate
Niagara Falls, New York
14305 USA

Voice: (716) 297-2920
Fax: (716) 297-3689



Quality and Innovation Since 1963

Printed in China