



SERVICE MANUAL

TYPE: YS1031

éXcursion 2000

WEB ACCESS: <http://www.yorkville.com>

WORLD HEADQUARTERS CANADA

Yorkville Sound
550 Granite Court
Pickering, Ontario
L1W-3Y8 CANADA

Voice: (905) 837-8481
Fax: (905) 837-8746

U.S.A.

Yorkville Sound Inc.
4625 Witmer Industrial Estate
Niagara Falls, New York
14305 USA

Voice: (716) 297-2920
Fax: (716) 297-3689



Quality and Innovation Since 1963
Printed in Canada



IMPORTANT SAFETY INSTRUCTIONS



This lightning flash with arrowhead symbol, within an equilateral triangle, is intended to alert the user to the presence of uninsulated "dangerous voltage" within the product's enclosure that may be of sufficient magnitude to constitute a risk of electric shock to persons.

Ce symbole d'éclair avec tête de flèche dans un triangle équilatéral est prévu pour alerter l'utilisateur de la présence d'un « voltage dangereux » non-isolé à proximité de l'enceinte du produit qui pourrait être d'ampleur suffisante pour présenter un risque de choc électrique.



CAUTION AVIS

**RISK OF ELECTRIC SHOCK
DO NOT OPEN**

**RISQUE DE CHOC ELECTRIQUE
NE PAS OUVRIR**



The exclamation point within an equilateral triangle is intended to alert the user to the presence of important operating and maintenance (servicing) instructions in the literature accompanying the appliance.

Le point d'exclamation à l'intérieur d'un triangle équilatéral est prévu pour alerter l'utilisateur de la présence d'instructions importantes dans la littérature accompagnant l'appareil en ce qui concerne l'opération et la maintenance de cet appareil.

FOLLOW ALL INSTRUCTIONS

**Instructions pertaining to a risk of fire,
electric shock, or injury to a person**

**CAUTION: TO REDUCE THE RISK OF ELECTRIC
SHOCK, DO NOT REMOVE COVER (OR BACK).**

NO USER SERVICEABLE PARTS INSIDE.

**REFER SERVICING TO QUALIFIED
SERVICE PERSONNEL.**

SUIVEZ TOUTES LES INSTRUCTIONS

**Instructions relatives au risque de feu,
choc électrique, ou blessures aux personnes**

**AVIS: AFIN DE REDUIRE LES RISQUE DE CHOC
ELECTRIQUE, N'ENLEVEZ PAS LE COUVERT (OU LE
PANNEAU ARRIERE) NE CONTIENT AUCUNE PIECE**

REPARABLE PAR L'UTILISATEUR.

**CONSULTEZ UN TECHNICIEN QUALIFIE
POUR L'ENTRETIEN**

Read Instructions: The Owner's Manual should be read and understood before operation of your unit. Please, save these instructions for future reference and heed all warnings.

Clean only with dry cloth.

Packaging: Keep the box and packaging materials, in case the unit needs to be returned for service.

Warning: To reduce the risk of fire or electric shock, do not expose this apparatus to rain or moisture. *Do not use this apparatus near water!*

Warning: When using electric products, basic precautions should always be followed, including the following:

Power Sources

Your unit should be connected to a power source only of the voltage specified in the owners manual or as marked on the unit. This unit has a polarized plug. Do not use with an extension cord or receptacle unless the plug can be fully inserted. Precautions should be taken so that the grounding scheme on the unit is not defeated. An apparatus with CLASS I construction shall be connected to a Mains socket outlet with a protective earthing ground. Where the MAINS plug or an appliance coupler is used as the disconnect device, the disconnect device shall remain readily operable.

Hazards

Do not place this product on an unstable cart, stand, tripod, bracket or table. The product may fall, causing serious personal injury and serious damage to the product. Use only with cart, stand, tripod, bracket, or table recommended by the manufacturer or sold with the product. Follow the manufacturer's instructions when installing the product and use mounting accessories recommended by the manufacturer. Only use attachments/accessories specified by the manufacturer

Note: Prolonged use of headphones at a high volume may cause health damage on your ears.

The apparatus should not be exposed to dripping or splashing water; no objects filled with liquids should be placed on the apparatus.

Terminals marked with the "lightning bolt" are hazardous live; the external wiring connected to these terminals require installation by an instructed person or the use of ready made leads or cords.

Ensure that proper ventilation is provided around the appliance. Do not install near any heat sources such as radiators, heat registers, stoves, or other apparatus (including amplifiers) that produce heat.

No naked flame sources, such as lighted candles, should be placed on the apparatus.

Power Cord

Do not defeat the safety purpose of the polarized or grounding-type plug. A polarized plug has two blades with one wider than the other. A grounding type plug has two blades and a third grounding prong. The wide blade or the third prong are provided for your safety. If the provided plug does not fit into your outlet, consult an electrician for replacement of the obsolete outlet. The AC supply cord should be routed so that it is unlikely that it will be damaged. Protect the power cord from being walked on or pinched particularly at plugs. If the AC supply cord is damaged DO NOT OPERATE THE UNIT. To completely disconnect this apparatus from the AC Mains, disconnect the power supply cord plug from the AC receptacle. The mains plug of the power supply cord shall remain readily operable.

Unplug this apparatus during lightning storms or when unused for long periods of time.

Service

The unit should be serviced only by qualified service personnel. Servicing is required when the apparatus has been damaged in any way, such as power-supply cord or plug is damaged, liquid has been spilled or objects have fallen into the apparatus, the apparatus has been exposed to rain or moisture, does not operate normally, or has been dropped.

Veillez Lire le Manuel: Il contient des informations qui devraient être comprises avant l'opération de votre appareil. Conservez. Gardez S.V.P. ces instructions pour consultations ultérieures et observez tous les avertissements.

Nettoyez seulement avec le tissu sec.

Emballage: Conservez la boîte au cas où l'appareil devait être retourner pour réparation.

Avertissement: Pour réduire le risque de feu ou la décharge électrique, n'exposez pas cet appareil à la pluie ou à l'humidité. *N'utilisez pas cet appareil près de l'eau!*

Attention: Lors de l'utilisation de produits électrique, assurez-vous d'adhérer à des précautions de bases incluant celle qui suivent:

Alimentation

L'appareil ne doit être branché qu'à une source d'alimentation correspondant au voltage spécifié dans le manuel ou tel qu'indiqué sur l'appareil. Cet appareil est équipé d'une prise d'alimentation polarisée. Ne pas utiliser cet appareil avec un cordon de raccordement à moins qu'il soit possible d'insérer complètement les trois lames. Des précautions doivent être prises afin d'éviter que le système de mise à la terre de l'appareil ne soit désengagé. Un appareil construit selon les normes de CLASS I devrait être raccordé à une prise murale d'alimentation avec connexion intacte de mise à la masse. Lorsqu'une prise de branchement ou un coupleur d'appareils est utilisée comme dispositif de débranchement, ce dispositif de débranchement devra demeurer pleinement fonctionnel avec raccordement à la masse.

Risque

Ne pas placer cet appareil sur un chariot, un support, un trépied ou une table instables. L'appareil pourrait tomber et blesser quelqu'un ou subir des dommages importants. Utiliser seulement un chariot, un support, un trépied ou une table recommandés par le fabricant ou vendus avec le produit. Suivre les instructions du fabricant pour installer l'appareil et utiliser les accessoires recommandés par le fabricant. Utilisez seulement les attachments/accessoires indiqués par le fabricant

Note: L'utilisation prolongée des écouteurs à un volume élevé peut avoir des conséquences néfastes sur la santé sur vos oreilles. .

Il convient de ne pas placer sur l'appareil de sources de flammes nues, telles que des bougies allumées.

L'appareil ne doit pas être exposé à des égouttements d'eau ou des éclaboussures et qu'aucun objet rempli de liquide tel que des vases ne doit être placé sur l'appareil.

Assurez que l'appareil est fourni de la propre ventilation. Ne procédez pas à l'installation près de source de chaleur tels que radiateurs, registre de chaleur, fours ou autres appareils (incluant les amplificateurs) qui produisent de la chaleur.

Les dispositifs marqués d'une symbole "d'éclair" sont des parties dangereuses au toucher et que les câblages extérieurs connectés à ces dispositifs de connexion extérieure doivent être effectués par un opérateur formé ou en utilisant des cordons déjà préparés.

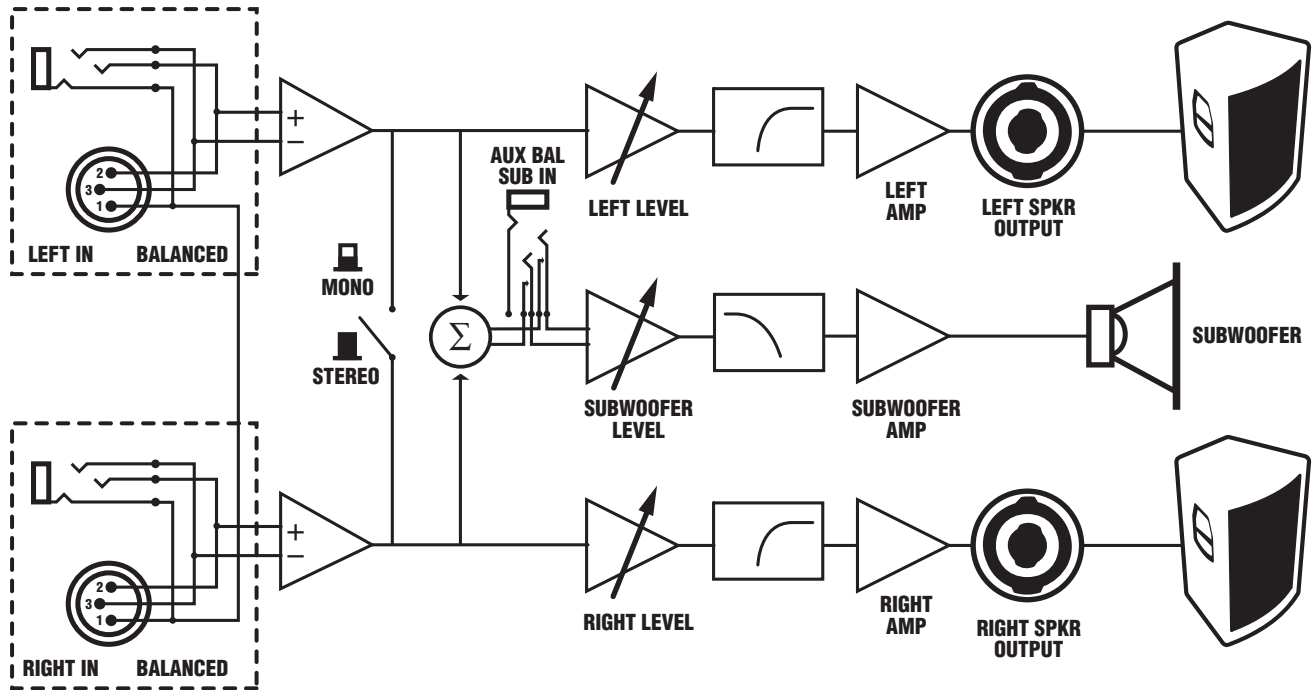
Cordon d'Alimentation

Ne pas enlever le dispositif de sécurité sur la prise polarisée ou la prise avec tige de mise à la masse du cordon d'alimentation. Une prise polarisée dispose de deux lames dont une plus large que l'autre. Une prise avec tige de mise à la masse dispose de deux lames en plus d'une troisième tige qui connecte à la masse. La lame plus large ou la tige de mise à la masse est prévu pour votre sécurité. La prise murale est désuète si elle n'est pas conçue pour accepter ce type de prise avec dispositif de sécurité. Dans ce cas, contactez un électricien pour faire remplacer la prise murale. Évitez d'endommager le cordon d'alimentation. Protégez le cordon d'alimentation. Assurez-vous qu'on ne marche pas dessus et qu'on ne le pince pas en particulier aux prises. **N'UTILISEZ PAS L'APPAREIL** si le cordon d'alimentation est endommagé. Pour débrancher complètement cet appareil de l'alimentation CA principale, déconnectez le cordon d'alimentation de la prise d'alimentation murale. Le cordon d'alimentation du bloc d'alimentation de l'appareil doit demeurer pleinement fonctionnel.

Débranchez cet appareil durant les orages ou si inutilisé pendant de longues périodes.

Service

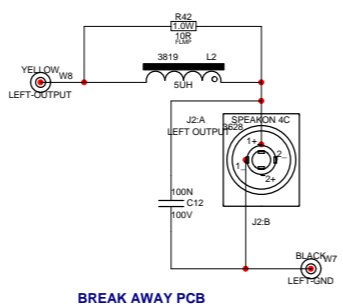
Consultez un technicien qualifié pour l'entretien de votre appareil. L'entretien est nécessaire quand l'appareil a été endommagé de quelque façon que se soit. Par exemple si le cordon d'alimentation ou la prise du cordon sont endommagés, si il y a eu du liquide qui a été renversé à l'intérieur ou des objets sont tombés dans l'appareil, si l'appareil a été exposé à la pluie ou à l'humidité, si il ne fonctionne pas normalement, ou a été échappé.



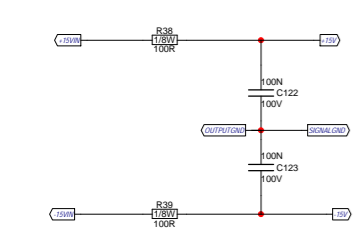
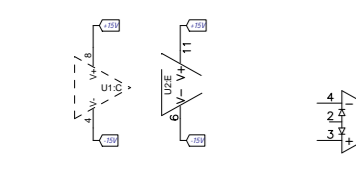
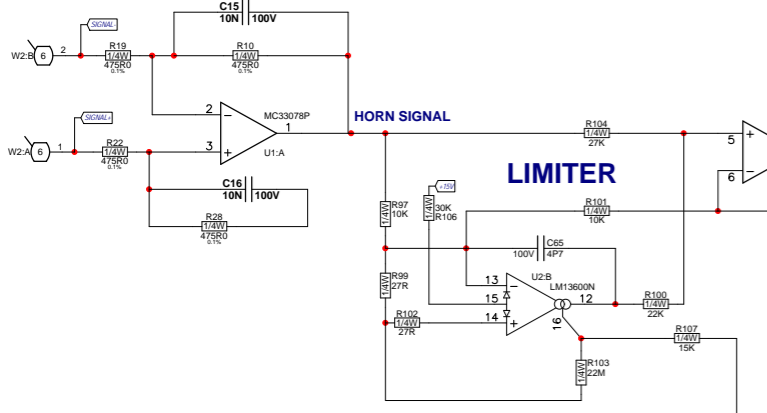
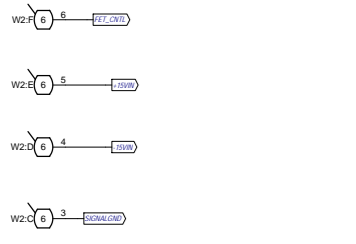
NOTE: GROUND LIFT NOT REQUIRED

EXCURSION 2000 225 WATT SATELLITE AMP

FAN JUNCTION



FROM INPUT PCB



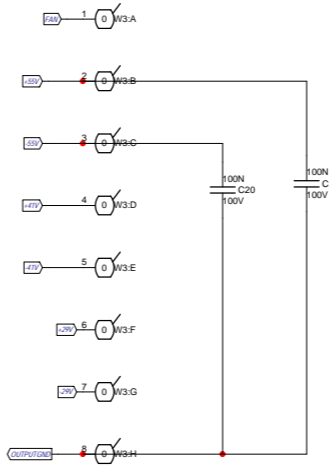
SILENT ON/OFF

LIMITER SENSE

TO BREAKAWAY

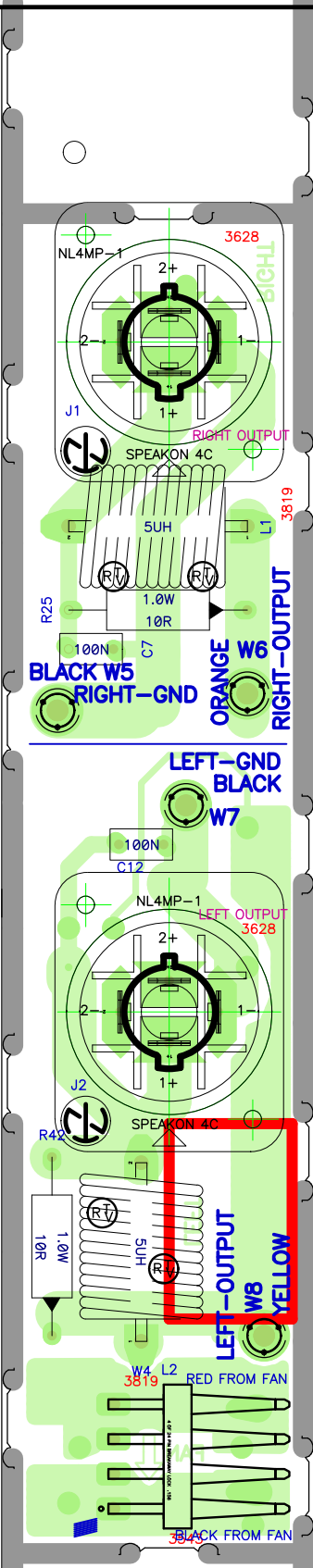
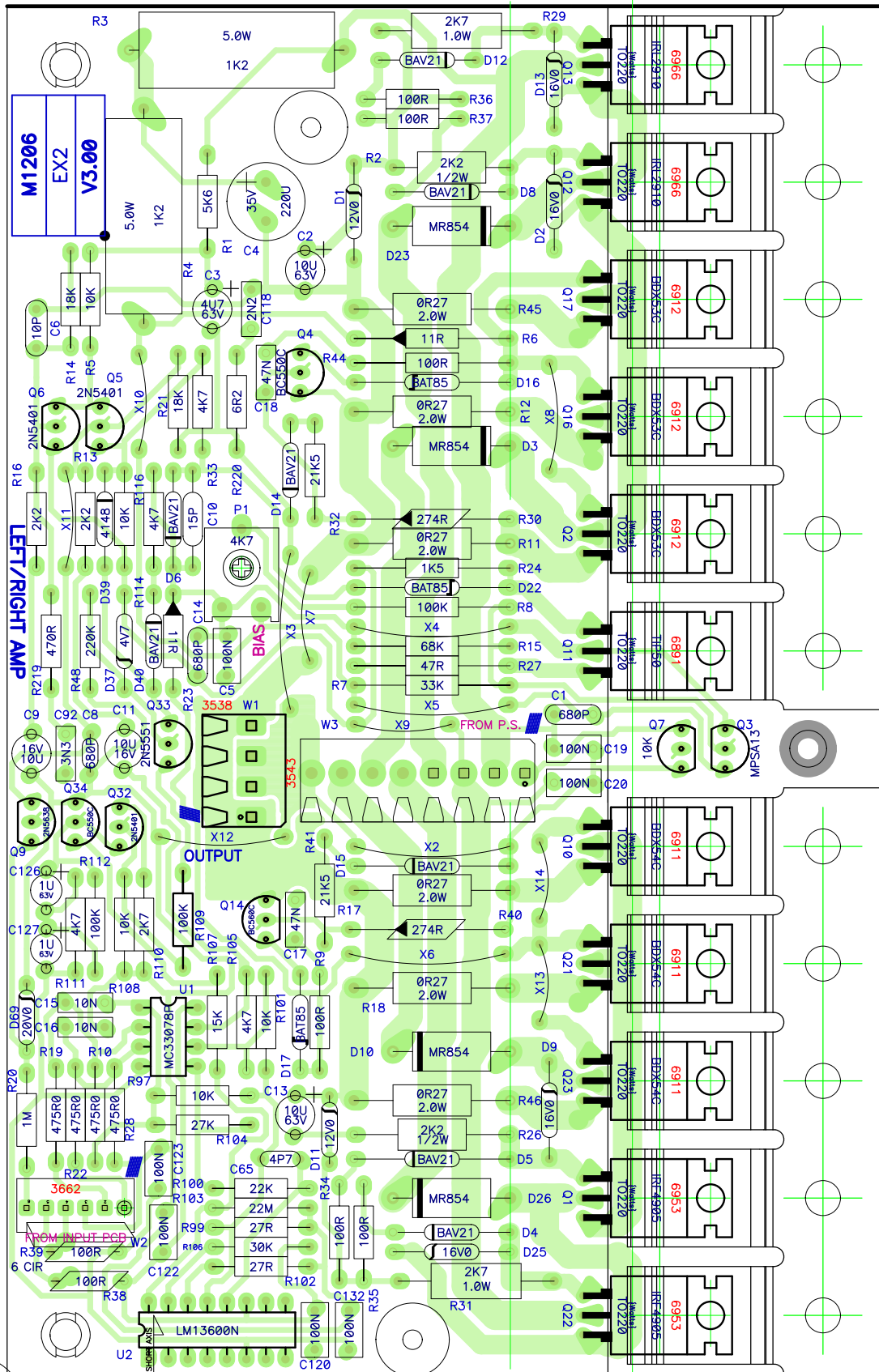
FAN

POWER SUPPLY



BIAS ADJUSTMENT AT POINTS BIAS1+ AND BIAS1- BETWEEN 1-3 mVdc

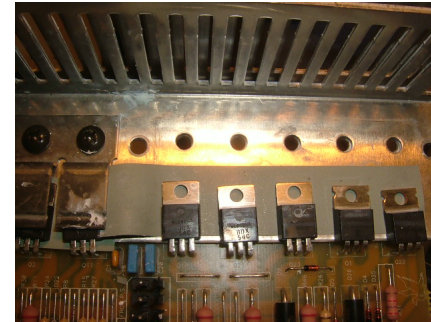
M1206.PCB_DATABASE_HISTORY			
EXCURSION 2000			
#	DATE	VER#	DESCRIPTION OF CHANGE
1	MAY-13-2004	1.00	FIRST CREATION
2	JUL-15-2004	.	PC#6712: CHANGED COLOUR ATTRIBUTES ON TABS 5 & 1
3	AUG-09-2004	2.00	ADDED TESTPINS
4	SEP-02-2004	2.00	Artwork has pads for NODE_R, WPAD and added clinch hole on right side
5	.	.	.
6	OCT-12-2004	3.00	CHANGED OUTPUT AND BLACK TABS TO #3538 MOLEX
7	.	.	ON BREAKAWAY CHANGED TABS TO EYELETS AND #3543 RIGHT ANGLE MOLEX
8	.	.	PC#6737 ZIPPERED OFF 0.2
9	OCT-13-2004	.	MOVED COMPONENTS ON BREAKAWAY TO AVOID MECH COLLISION ON ASSEMBLED UNIT
10	.	.	.
11	.	.	.
12	.	.	.
13	JUN-28-2007	.	PC#7227, CHANGE #6954 TO #6966 IRL2910



NOTE: THE DRILL PROGRAM WILL NOT HAVE STEP AND REPEATS. COPY AMP SECTION IN PCAD AND THEN EXPORT DRILL.

PRODUCTION NOTES:

- 1. Q7, Q3: ADD THERMAL COMPOUND BETWEEN THE TRANSISTORS AND HEATSINK**
- 2. BOARD ASSEMBLY: PLACE SILPAD TO COVER Q7 AND Q3 AS IN PICTURE**



- 3. PCBSA: BREAK BOARD OUT BEFORE TESTING**

DO NOT PLACE LEADS IN THIS REGION TO PREVENT MECHANICAL COLLISION IN ASSEMBLED UNIT

- 4. SOLDER FAN WIRES TO TEARDROP PADS**

BlankSize - 12500x8000

USE 20Z COPPER

CLINCH ORIGIN

INSERT ORIGIN

StepAndRepeat - X206.5Y100.0

00.2V00S1M mottoB 00.2V 00S1M

M1206V3.00

Pcb Mech M1206V3.00
Top Assy M1206V3.00

SEE LAYOUT DOCUMENTATION



SEE LAYOUT DIAGRAM



M1206.PCB_DATABASE_HISTORY

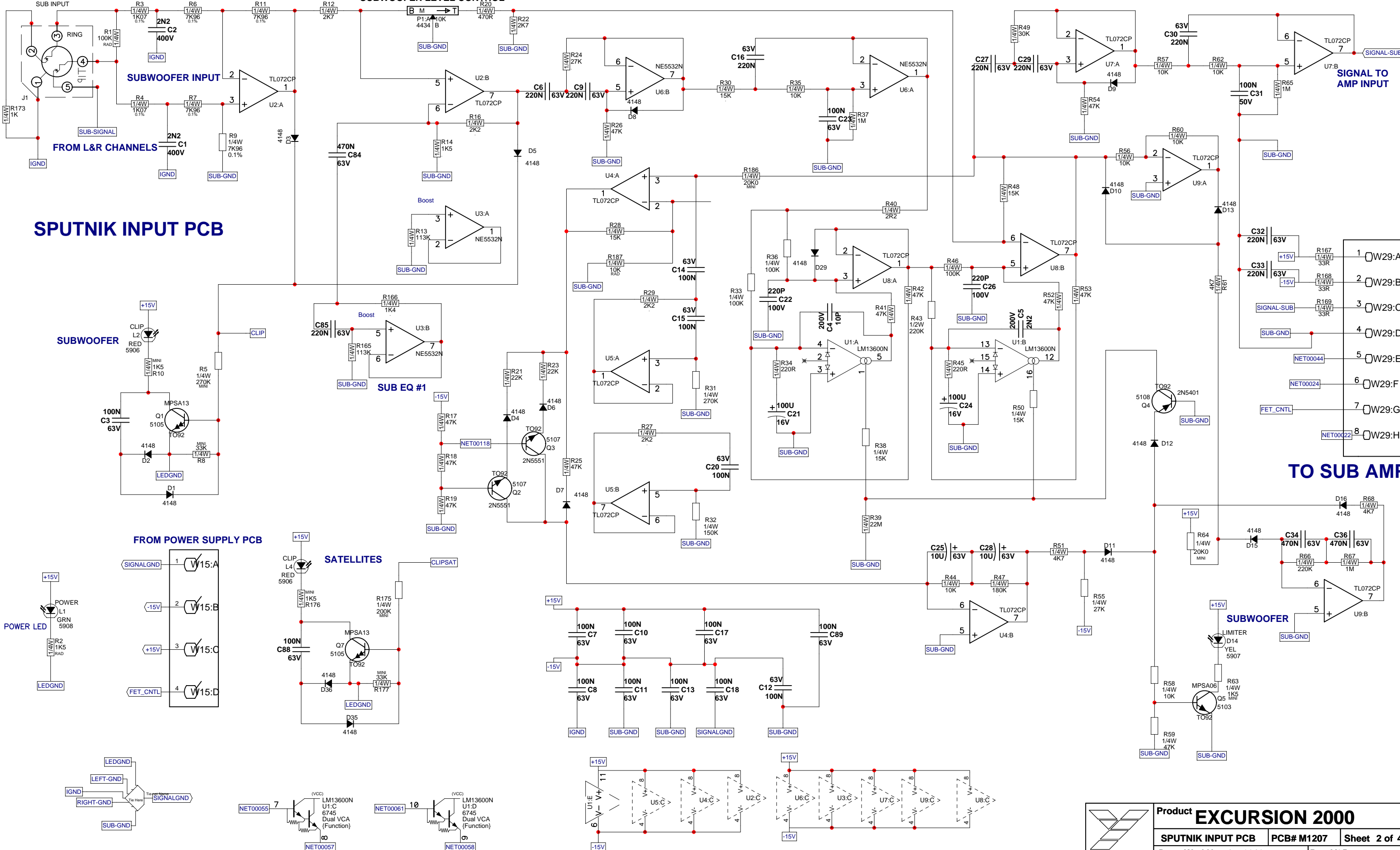
M1206 DRILL HISTORY

MODEL(S):- EXCURSION 2000			
#	DATE	VER#	DESCRIPTION OF CHANGE
1	MAY-13-2004	1.00	FIRST CREATION
2	JUL-15-2004	.	PC#6712: CHANGED COLOUR ATTRIBUTES ON TABS 5 & 11
3	AUG-09-2004	.	ADDED TESTPINS
4	SEP-02-2004	2.00	Artwork has pads for NODE_R_WPAD and added
5	.	.	clinch hole on right side
6	OCT-12-2004	3.00	CHANGED OUTPUT AND BLACK TABS TO #3538 MOLEX,
7	.	.	ON BREAKAWAY CHANGED TABS TO EYELETS AND
8	.	.	#3543 RIGHT ANGLE MOLEX
9	OCT-13-2004	.	PC#6737 ZIPPERED OFF 0.2" OF BOARD NEAR HEATSINK,
10	.	.	MOVED COMPONENTS ON BREAKAWAY TO AVOID MECH
11	.	.	COLLISION ON ASSEMBLED UNIT
12	FEB-1-2005	.	ADDED PRODUCTION NOTE
13	JUN-28-2007	.	PC#7227, CHANGE #6954 TO #6966 IRL2910
14	DEC-9-2009	.	PC#7767 CHANGE VALUE ON YS#2038 FROM 11R3 TO 11R

MODEL(S):- EXCURSION 2000			
#	DATE	VER#	DESCRIPTION OF CHANGE
1	D	V	N
2	D	V	N
3	D	V	N
4	D	V	N
5	D	V	N
6	D	V	N
M1206 PENDING CHANGES			
MODEL(S):- EXCURSION 2000			
#	PC#	PENDING CHANGE	
1	PC	X	
2	PC	X	
3	PC	X	
4	PC	X	
5	PC	X	
6	PC	X	

*PLACE IMPLEMENTED CHANGES INTO BOARD HISTORY

1/4in JCK PCB MT VERT STER RT SWT

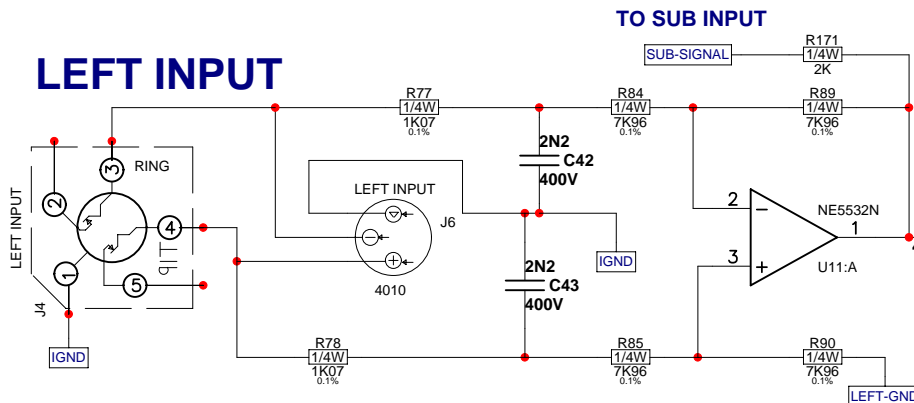


SPUTNIK INPUT PCB

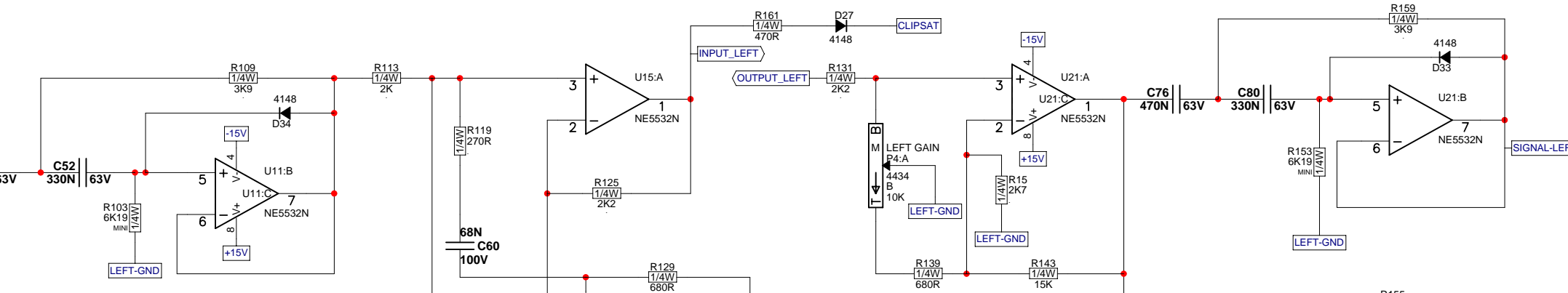
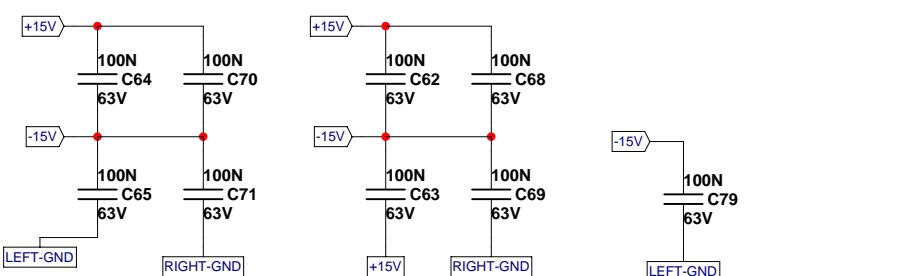
TO SUB AMP



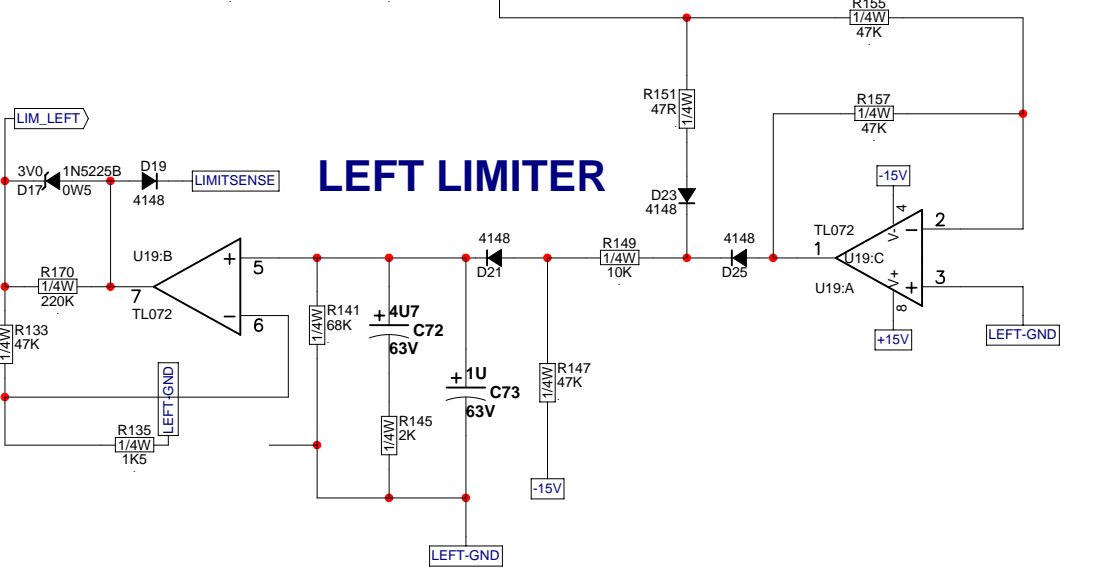
LEFT INPUT



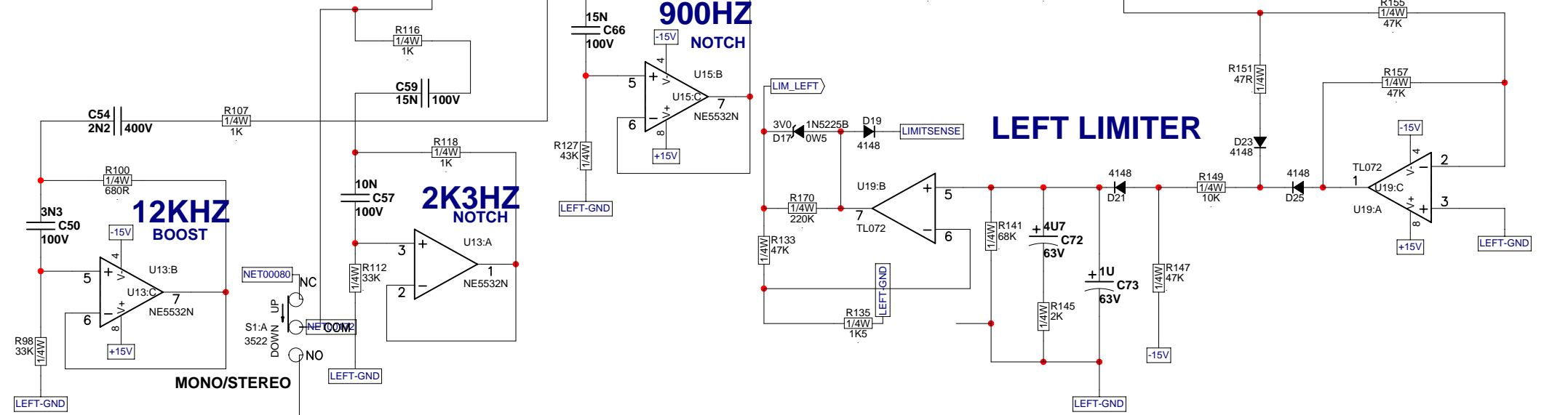
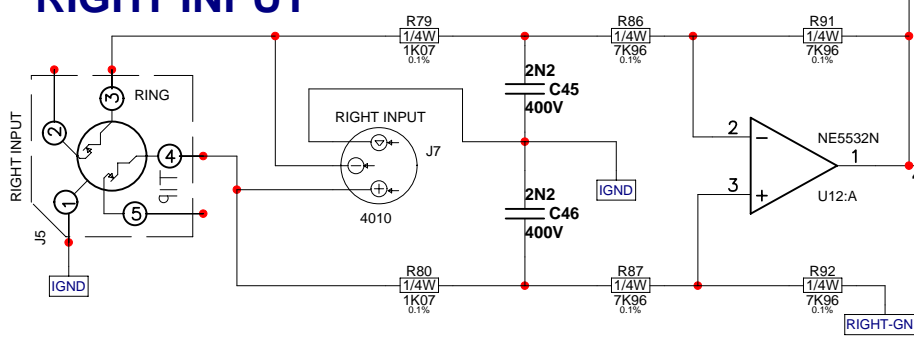
EXCURSION 2000 INPUT PCB



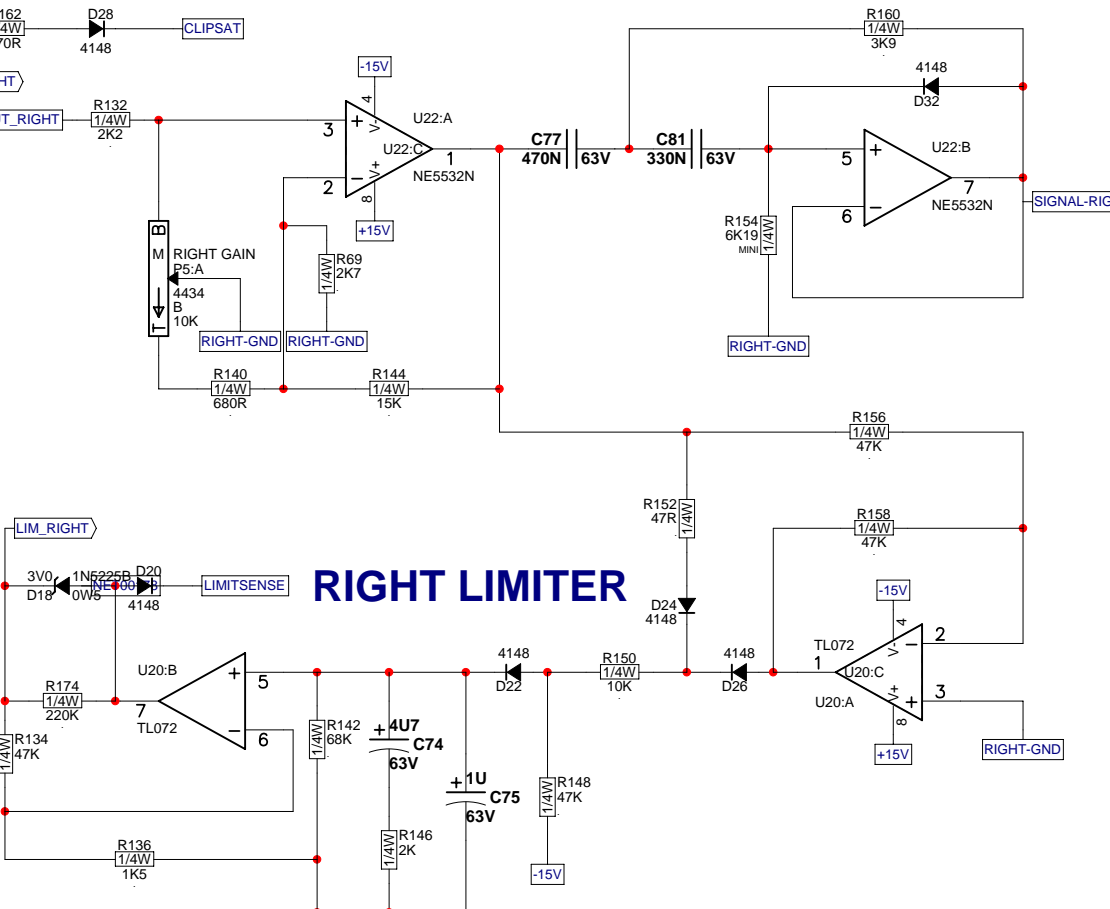
LEFT LIMITER



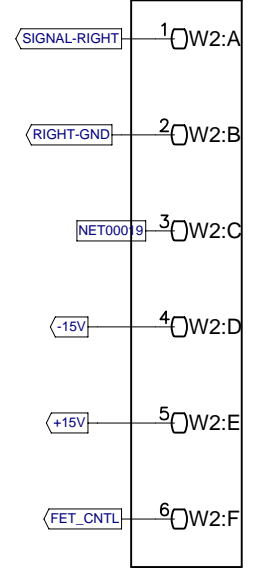
RIGHT INPUT



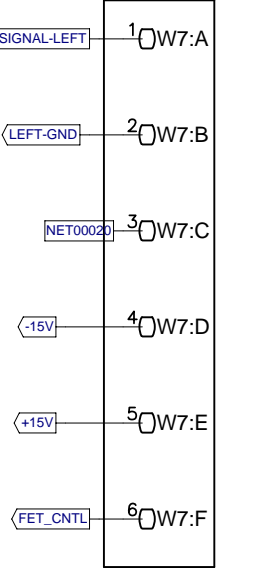
RIGHT LIMITER



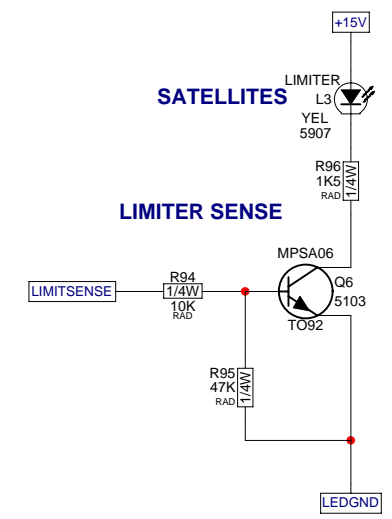
LEFT SIGNAL



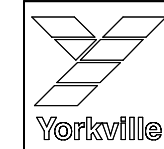
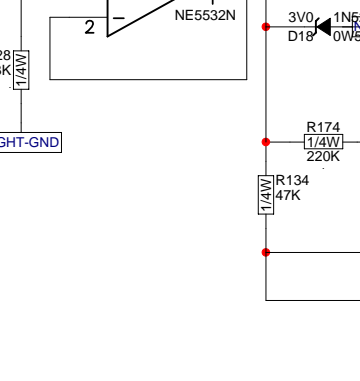
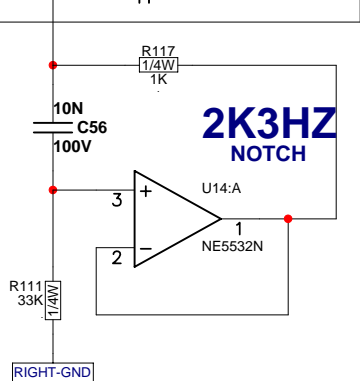
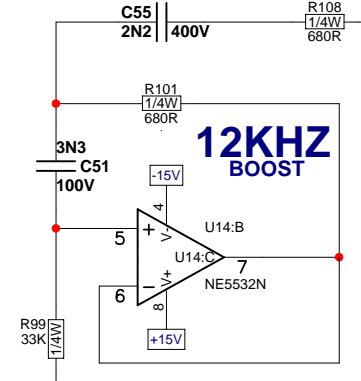
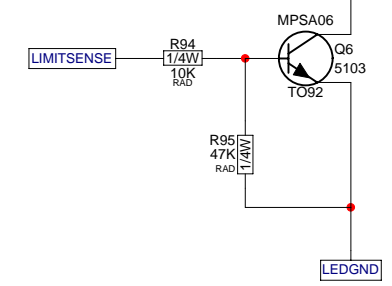
RIGHT SIGNAL



SATELLITES

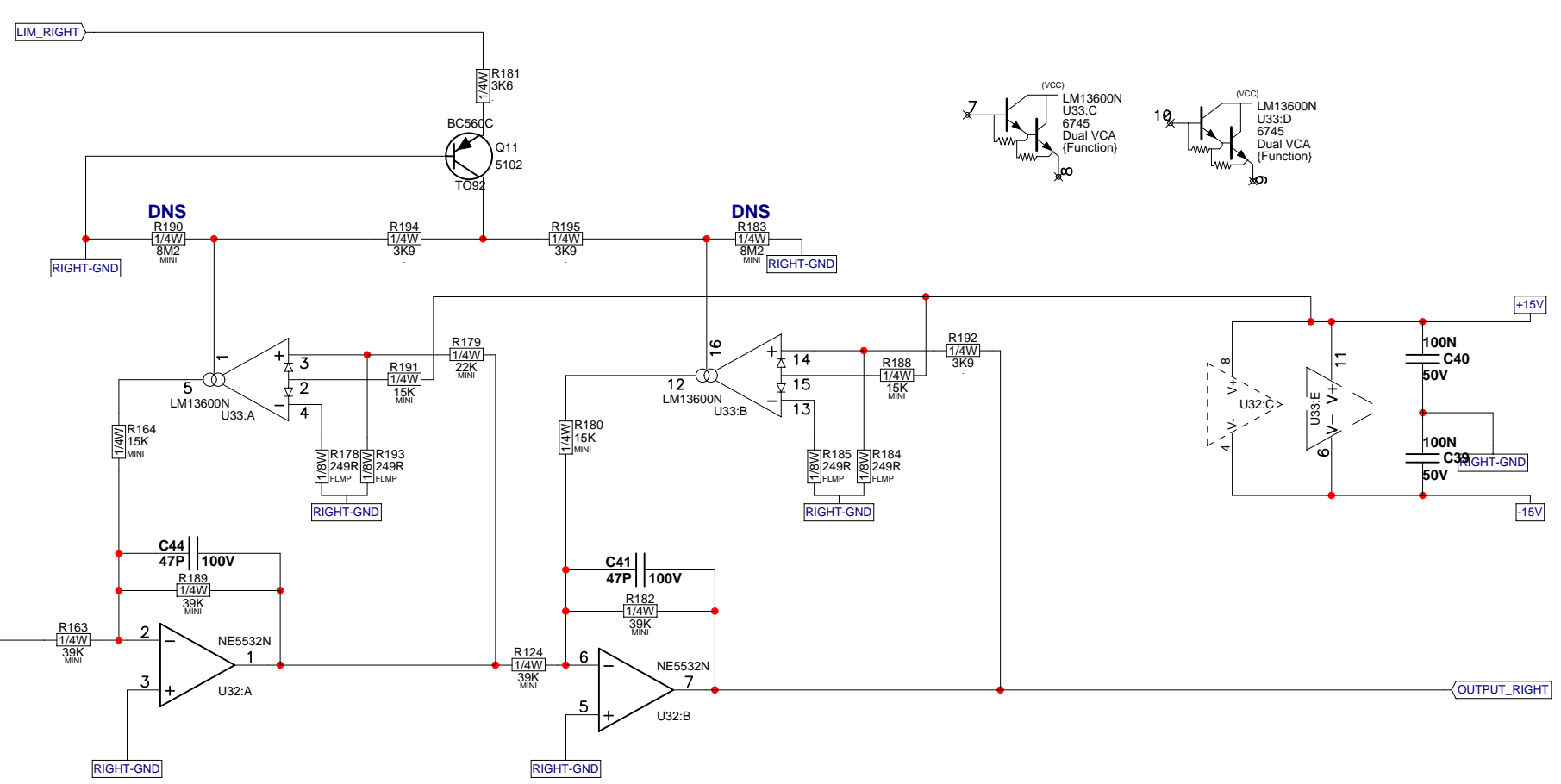
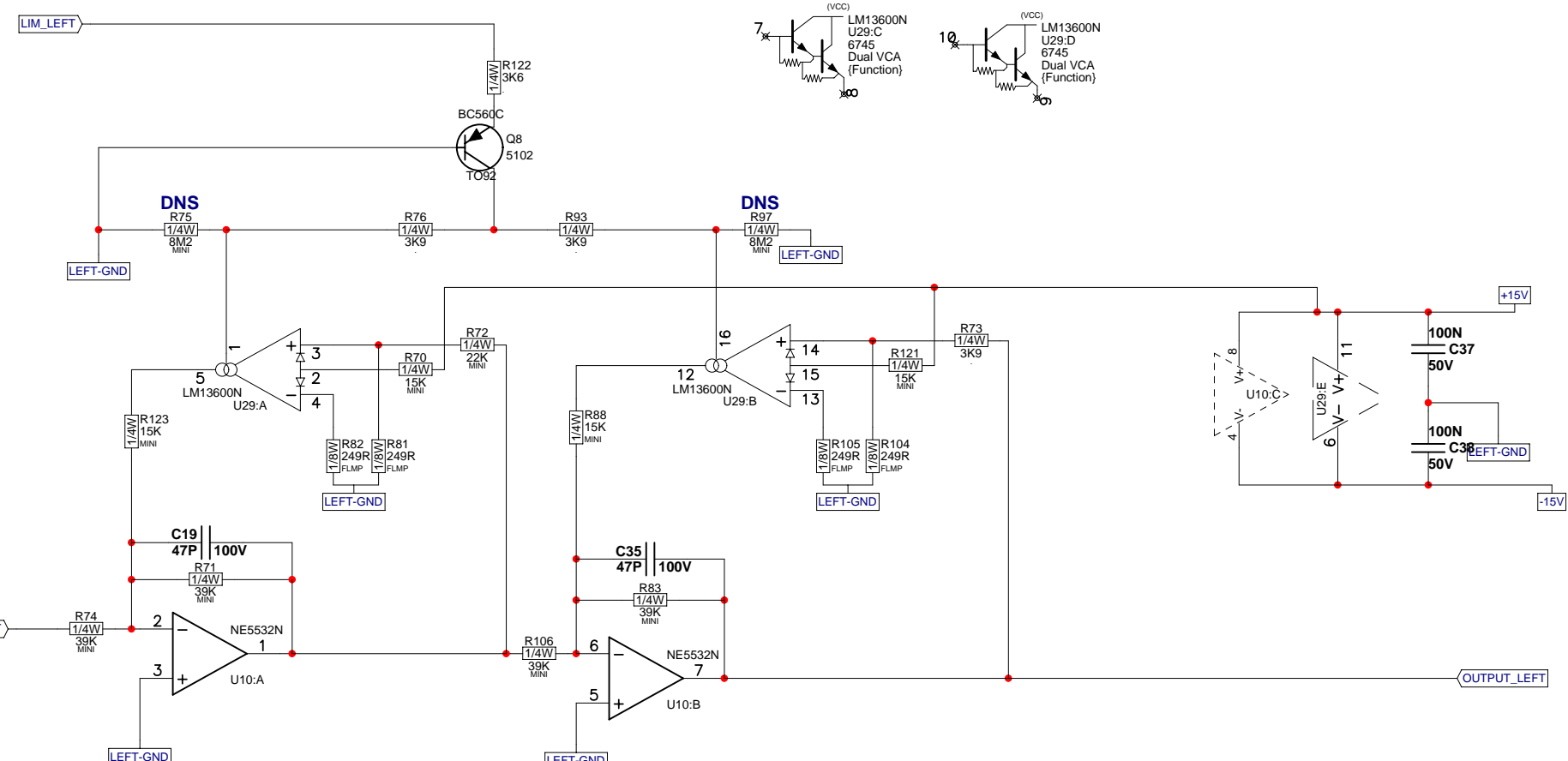
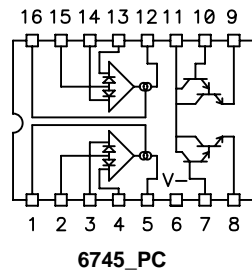
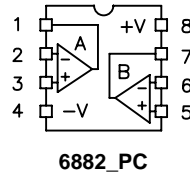
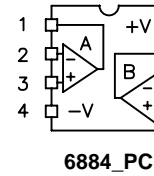
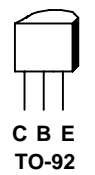
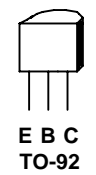


LIMITER SENSE

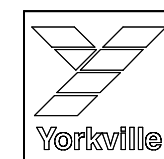


2N5401
2N5551
MPSA06
MPSA13
MPSA43
MPSA56
MPSA63

BC550C
BC560C

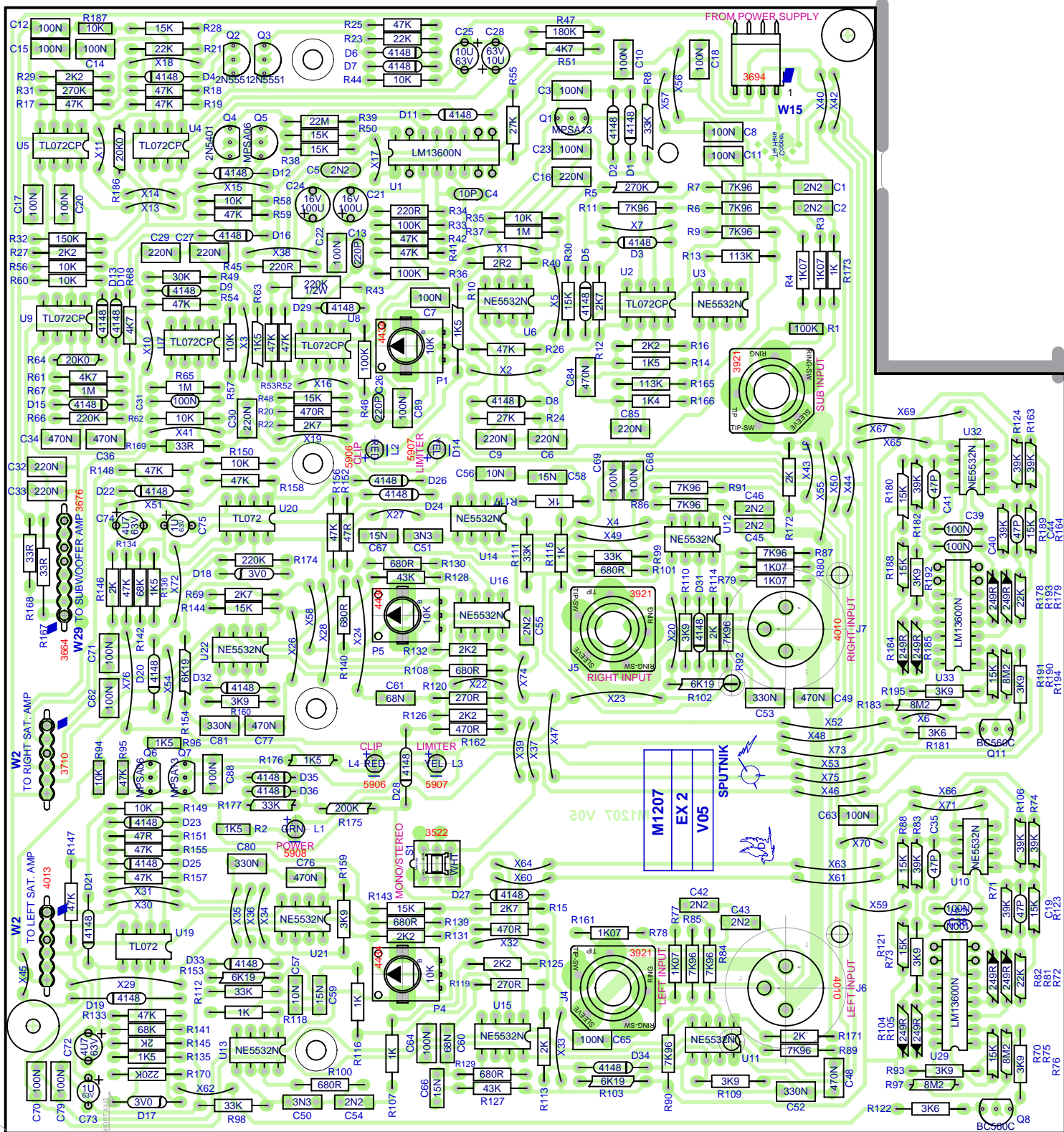


M1207 HISTORY			
MODEL(S):-		EXCERSION 2000	
#	DATE	VER#	DESCRIPTION OF CHANGE
1	JUN-08-2004	1.00	FIRST CREATION
2	JUL-14-2004	2.00	PC#6709: ADD RIGHT CORNER CLINCH HOLE, PC#6710: CHANGE C5, C84, R166, ADD DRILL & PEND. TABLES
3	-	-	PC#6711: W15 CONNECTOR MOVED FOR SHEARING
4	-	-	DISCONNECT PIN3 ON W2 & W7, PIN6 ON W29 RIBBONS
5	-	-	Force update 3921 jacks for clinch - fixed blank and repeat field
6	17 Aug, 2004	2.00	pc#6742 R64 15K->20K0, R47 130K->180K
7	SEP/30/2004	2.10	GT: removed 10Z Copper label (production request)
8	JAN-25-2005	3.00	AH, REPLACE OPTOCOUPLER WITH LIMITTER M1339
9	DEC-18-2006	4.00	MODERNIZE BOARD, FORCE UPDATE PARTS. GG
10	16-NOV-2010	V05	
11	D	V	
12	D	V	
13	D	V	



Product **EXCERSION 2000**
 SPUTNIK INPUT PCB PCB# M1207 Sheet 3 of 4
 Date: Wed Nov 17, 2010 Rev:V05
 Filename: M1207V05sch.sch2002

BlankSize - 16300x9150



Top Assy M1207V05

Bottom M1507 V05

Pcb Mech M1207 V05

INSERT ORIGIN

CLINCH ORIGIN



SEE LAYOUT DOCUMENTATION





SEE LAYOUT DIAGRAM



M1207 PRODUCTION NOTES

1. AUTO INSERT, DO NOT STUFF R75, R97, R183 AND R190.
2. PCBSA: BREAK OUT BOARD BEFORE TESTING.

M1207 HISTORY			
MODEL(S):- EXCURSION 2000			
#	DATE	VER#	DESCRIPTION OF CHANGE
1	JUN-08-2004	1.00	FIRST CREATION
2	JUL-14-2004	2.00	PC#6709: ADD RIGHT CORNER CLINCH HOLE, PC#6710: CHANGE C5, C84, R166, ADD DRILL & PEND. TABLES
3	-	-	PC#6711: W15 CONNECTOR MOVED FOR SHEARING
4	-	-	DISCONNECT PIN3 ON W2 & W7, PIN6 ON W29 RIBBONS
5	-	-	Force update 3921 jacks for clinch - fixed blank and repeat field
6	17 Aug, 2004	2.00	pc#6742 R64 15K->20K0, R47 130K->180K
7	SEP/30/2004	2.10	GT: removed 10Z Copper label (production request)
8	JAN-25-2005	3.00	AH, REPLACE OPTOCOUPLER WITH LIMITTER M1339
9	DEC-18-2006	4.00	Modernize board, force update parts. GG
10	16-DEC-2010	V05	
11	D	V	N
12	D	V	N
13	D	V	N

M1207				
MODEL(S):- EXCURSION 2000				
REF	FUNCTION	PART#	Knob	{NEW}
P4	LEFT GAIN	#4434	9916	N
P5	RIGHT GAIN	#4434	9916	N
P1	SUB GAIN	#4434	9916	N
R	F	P	K	N
R	F	P	K	N
R	F	P	K	N
R	F	P	K	N
R	F	P	K	N
R	F	P	K	N
R	F	P	K	N
R	F	P	K	N
R	F	P	K	N
R	F	P	K	N

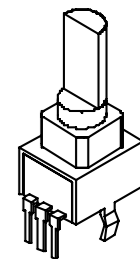
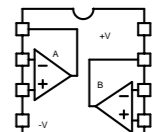
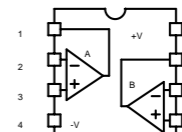
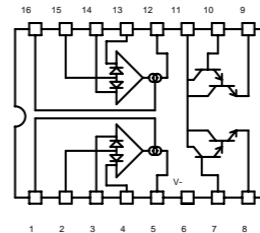
M1207 DRILL HISTORY			
MODEL(S):- EXCURSION 2000			
#	DATE	VER#	DESCRIPTION OF CHANGE
1	D	V	N
2	D	V	N
3	D	V	N
4	D	V	N
5	D	V	N
6	D	V	N

M1207 PENDING CHANGES		
MODEL(S):- EXCURSION 2000		
#	PC#	PENDING CHANGE
1	PC	X
2	PC	X
3	PC	X
4	PC	X
5	PC	X
6	PC	X

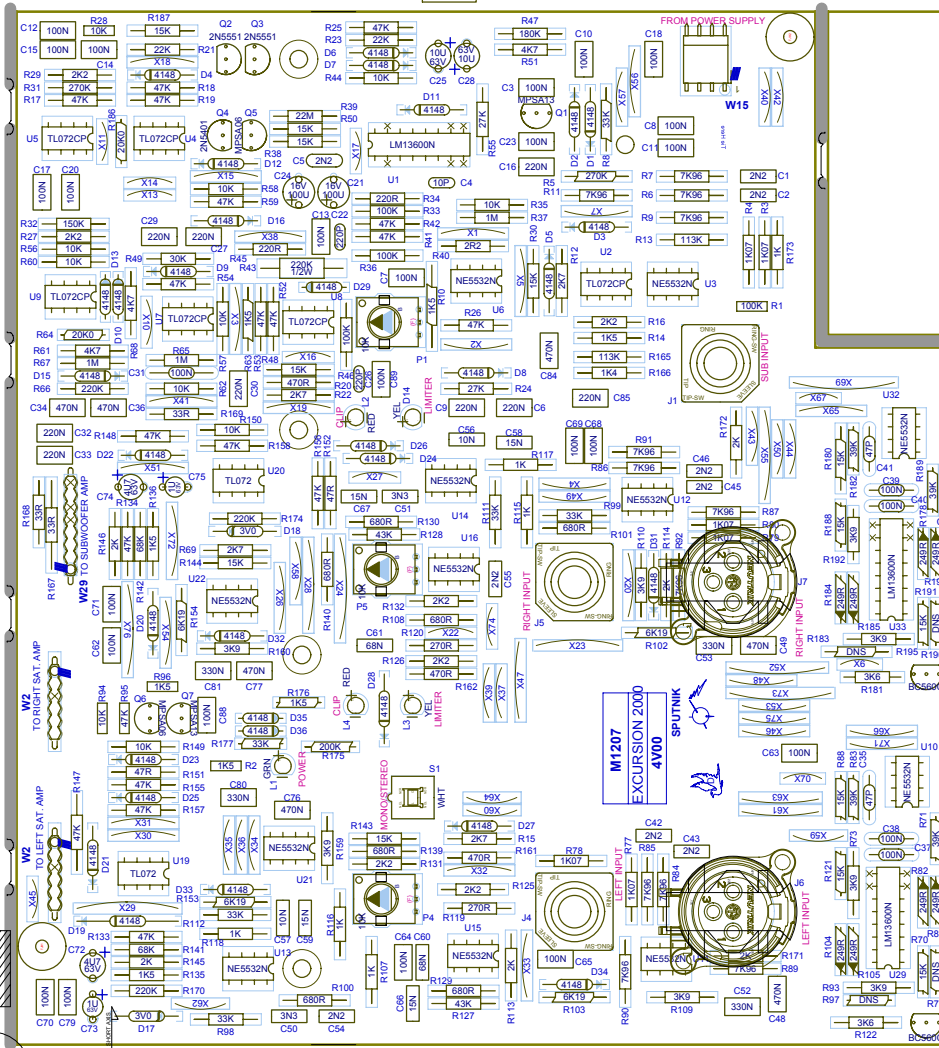
2N5401
2N5551
MPSA06
MPSA13
MPSA43
MPSA56
MPSA63



BC550C
BC560C



ETCH GUIDE



Top Silk M1207 4V00

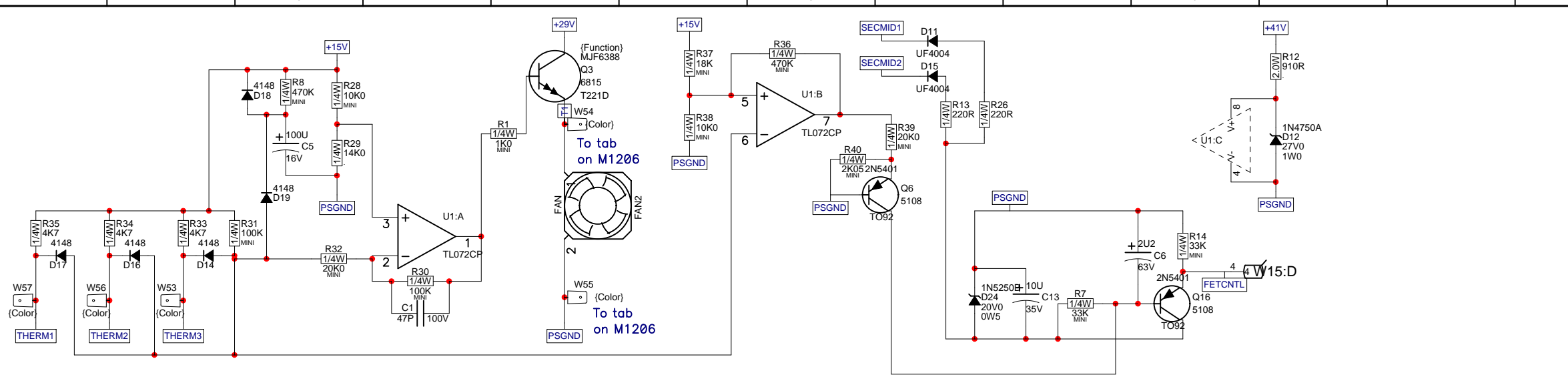
Top Assy M12074V00

ETCH GUIDE

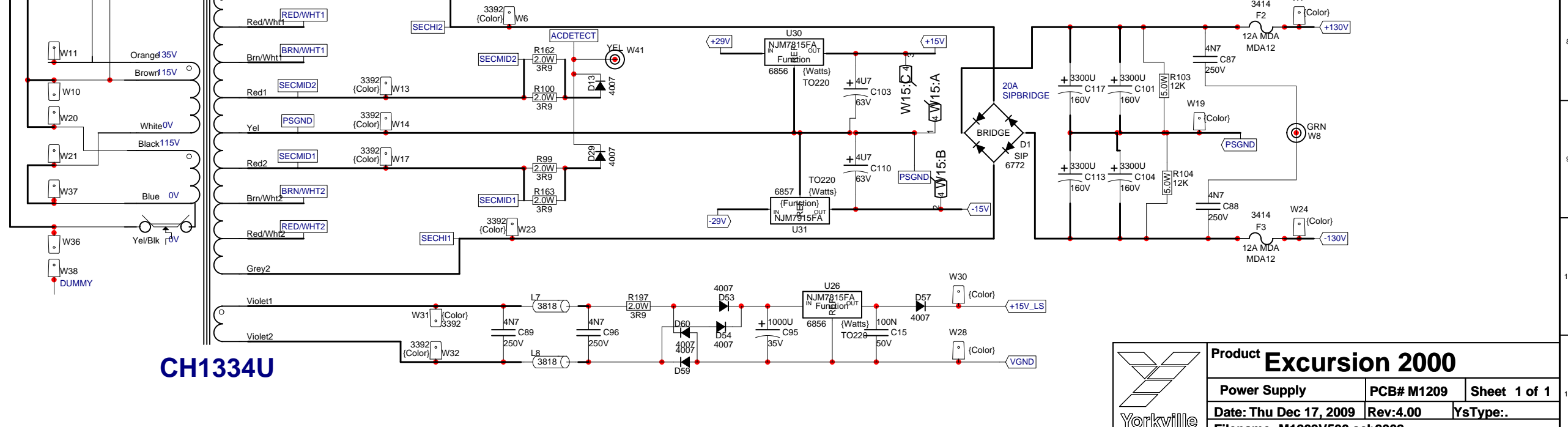
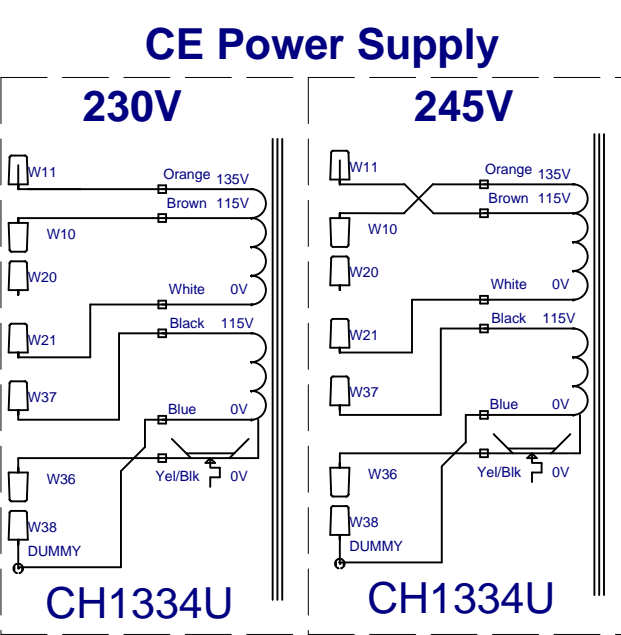
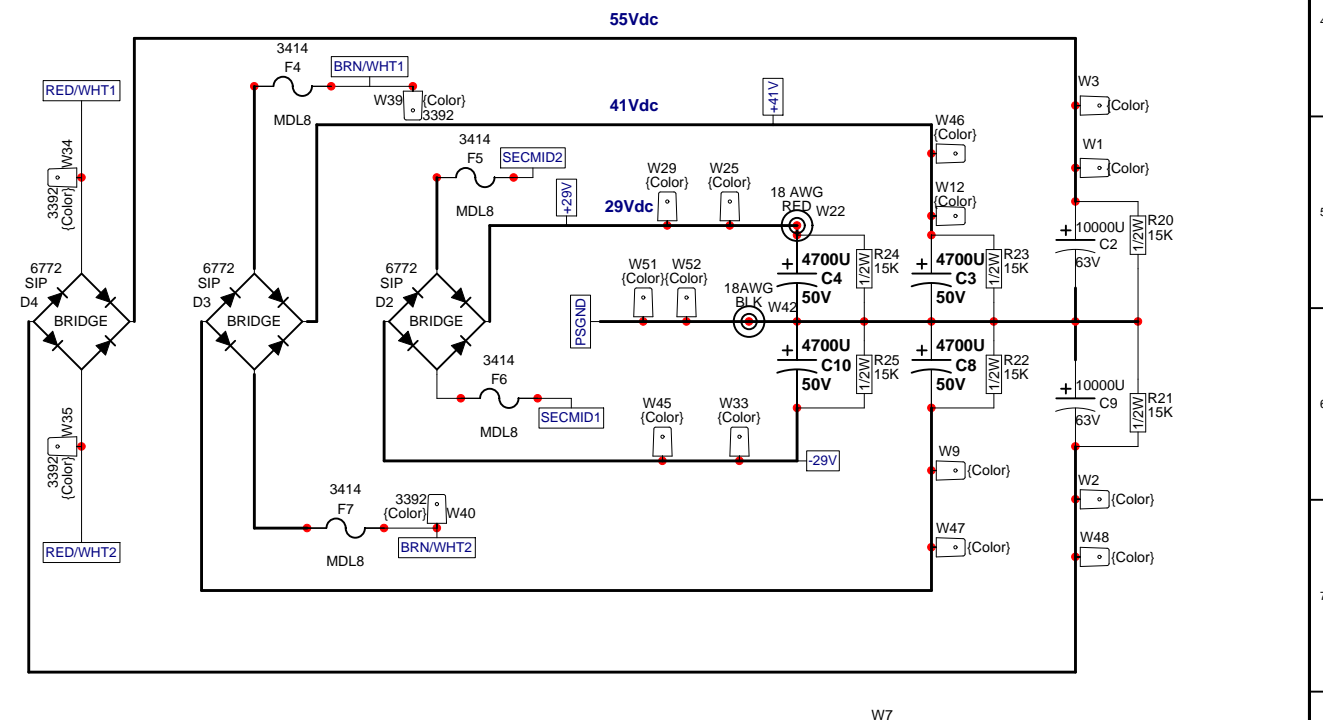
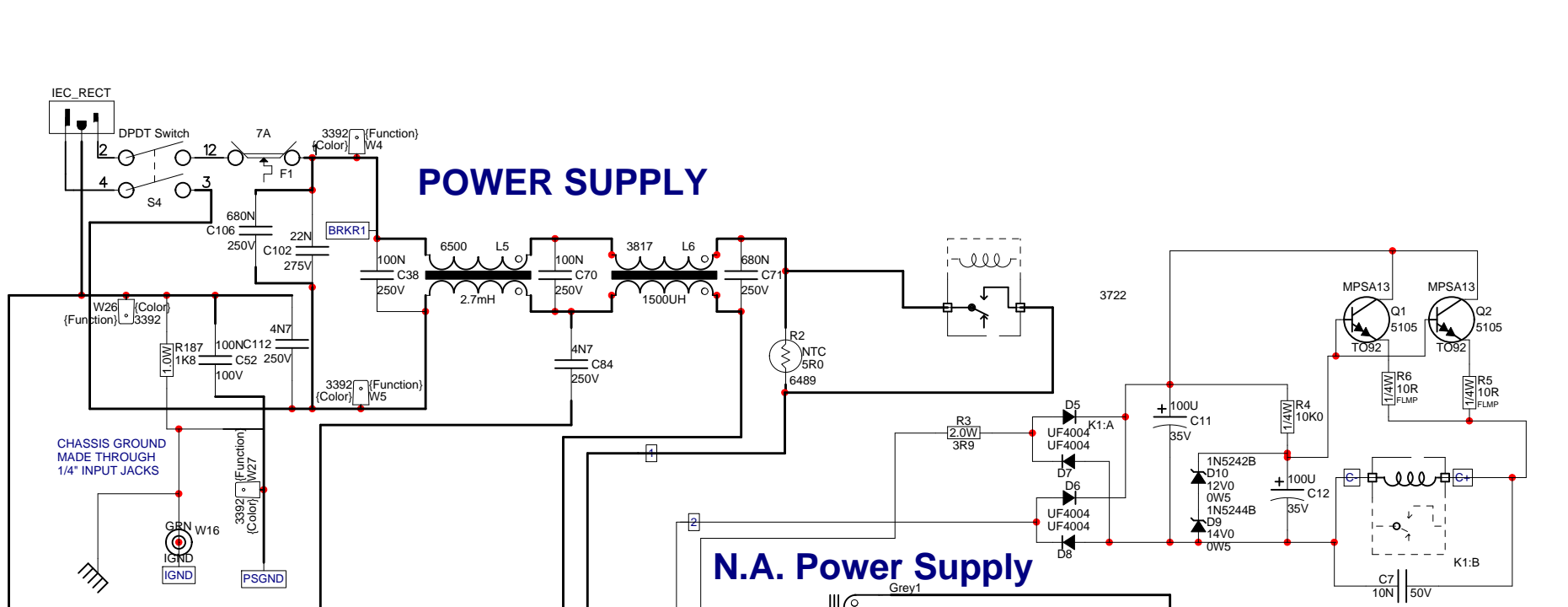
CLINCH ORIGIN

INSERT ORIGIN

1/16" (2.54mm)



M1209 PCB History			
MODEL(S):-	EX2	VER#	DESCRIPTION OF CHANGE
1	2-JUN-2004	V1.00	Maiden Voyage
2	2-Jul-2004	V2.00	Thickened traces added notes
3	D	V3.00	N
4	SEP-24-2004	V3.00	PC#6733&6735 CHANGED W15 TO #3654 (CK)
5	OCT-08-2004	V3.00	Force update #3682 & changed W51 tab to graphic For DS
6	OCT-21-2004	V3.00	Added free pad to accommodate new C70 15mm lead spacing
7	NOV/4/2004	V3.00	PC#6752 CORRECT F2 F3 8A TO 12A (HG)
8	FEB-09-2005	V4.00	PC#6750 (GT) BOARD MADE WITH 15MM SPACE FOR C70
9	.	.	PC#6814, AI DO NOT STUFF C11 & C12, BA WILL PUT
10	.	.	#5880 100V 35V
11	.	.	PC#7329, ADD 10N 50V, #5300, BYPASS CAP TO K1
12	.	.	IN PARALLEL WITH COIL
13	JAN-04-2010	V5.00	Implemented PC#7951 and removed the need for rework



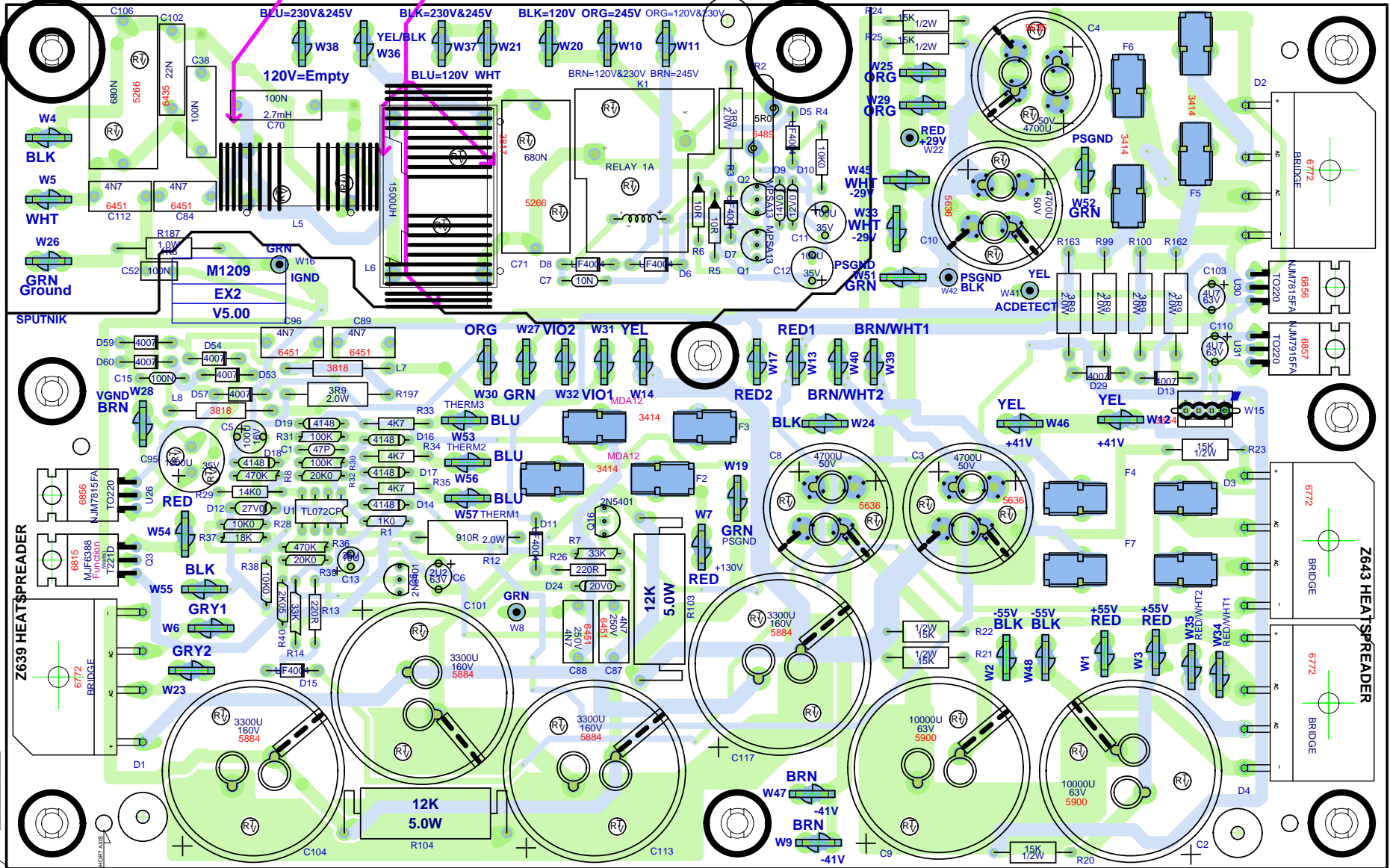
V5.00
V5.00

Pcb Mech
8051M

ADD RTV ALL
AROUND C70

ADD RTV TO 3 SIDES OF BIG COIL L6

00.2V



M1209 M1209

V5.00

BlankSize - 11650x7450

BlankSize - 11650x7450



SEE LAYOUT DOCUMENTATION





SEE LAYOUT DIAGRAM



PRODUCTION NOTES

- 1. Hardware for mounting devices to heatspreader:
4-40 screw part# 8741, washer part# 3501,
mica grease, kepnut part# 8701**
- 2. ADD RTV TO 3 SIDES OF BIG COIL (LOOK AT L6
TO SEE ARROWS OF WHERE TO APPLY)**
- 3. ADD RTV ALL AROUND C70**
- 4. Auto Insert do not stuff C11 & C12, B.A. will put #5880,100U 35V.**

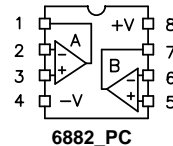
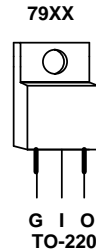
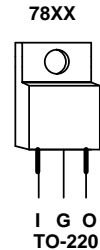
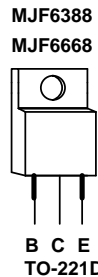


SEE LAYOUT DIAGRAM



PIN CONFIGURATION

2N5401
2N5551
MPSA06
MPSA13
MPSA43
MPSA56
MPSA63



M1209 PCB History

MODEL(S):-		EX2	
#	DATE	VER#	DESCRIPTION OF CHANGE
1	2-JUN-2004	V1.00	Maiden Voyage
2	2-Jul-2004	V2.00	Thickened traces added notes
3	D	V	Changed R104 and R103 to kink leads.
4	SEP-24-2004	V3.00	PC#6733&6735 CHANGED W15 TO #3654 (CK)
5	OCT-08-2004	.	Force update #3682 & changed W51 tab to graphic ForDS
6	OCT-21-2004	.	Added free pad to accomodate new C70 15mm lead spacing
7	NOV/4/2004	.	PC#6752 CORRECT F2 F3 8A TO 12A (HG)
8	FEB-09-2005	V4.00	PC#6750 (GT) FORCE UPDATED C70 #5242 100N
9	.	.	PC#6814, AI DO NOT STUFF C11 & C12, BA WILL PUT
10	.	.	#5880 100U 35V
11	.	.	PC#7329, ADD 10N 50V, #5300, BYPASS CAP TO K1
12	.	.	IN PARALLEL WITH COIL
13	JAN-04-2010	V5.00	Implemented PC#7951 and removed the need for rework

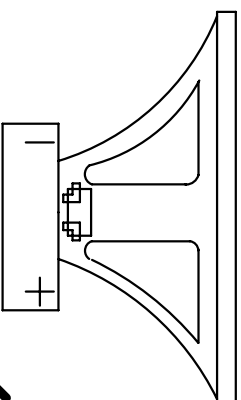
M1209 DRILL HISTORY

MODEL(S):-		EX2	
#	DATE	VER#	DESCRIPTION OF CHANGE
1	D	V	N
2	D	V	N
3	D	V	N
4	D	V	N
5	D	V	N
6	D	V	N

M1209 PENDING CHANGES

MODEL(S):-		EX2	
#	PC#	PENDING CHANGE	
1	PC	X	
2	PC	X	
3	PC	X	
4	PC	X	
5	PC	X	
6	PC	X	

*PLACE IMPLEMENTED CHANGES INTO BOARD HISTORY

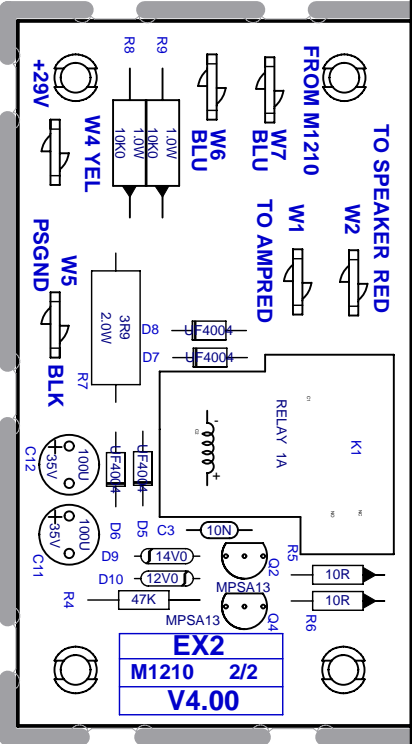
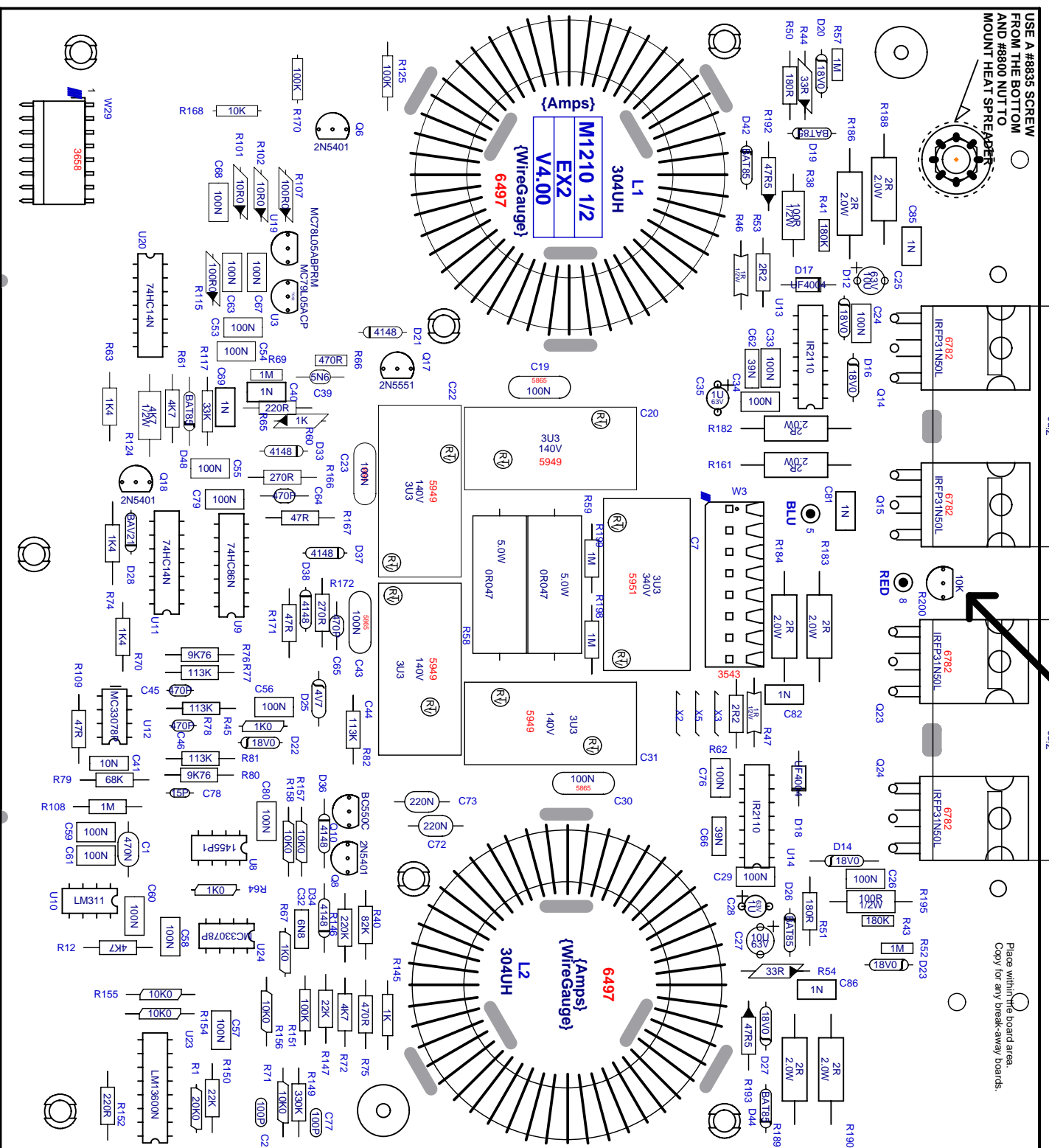


Put thermal compound between R200 and heatspreader before putting silipad on PCB

USE A #8935 SCREW FROM THE BOTTOM AND #8900 NUT TO MOUNT HEAT SPREADER

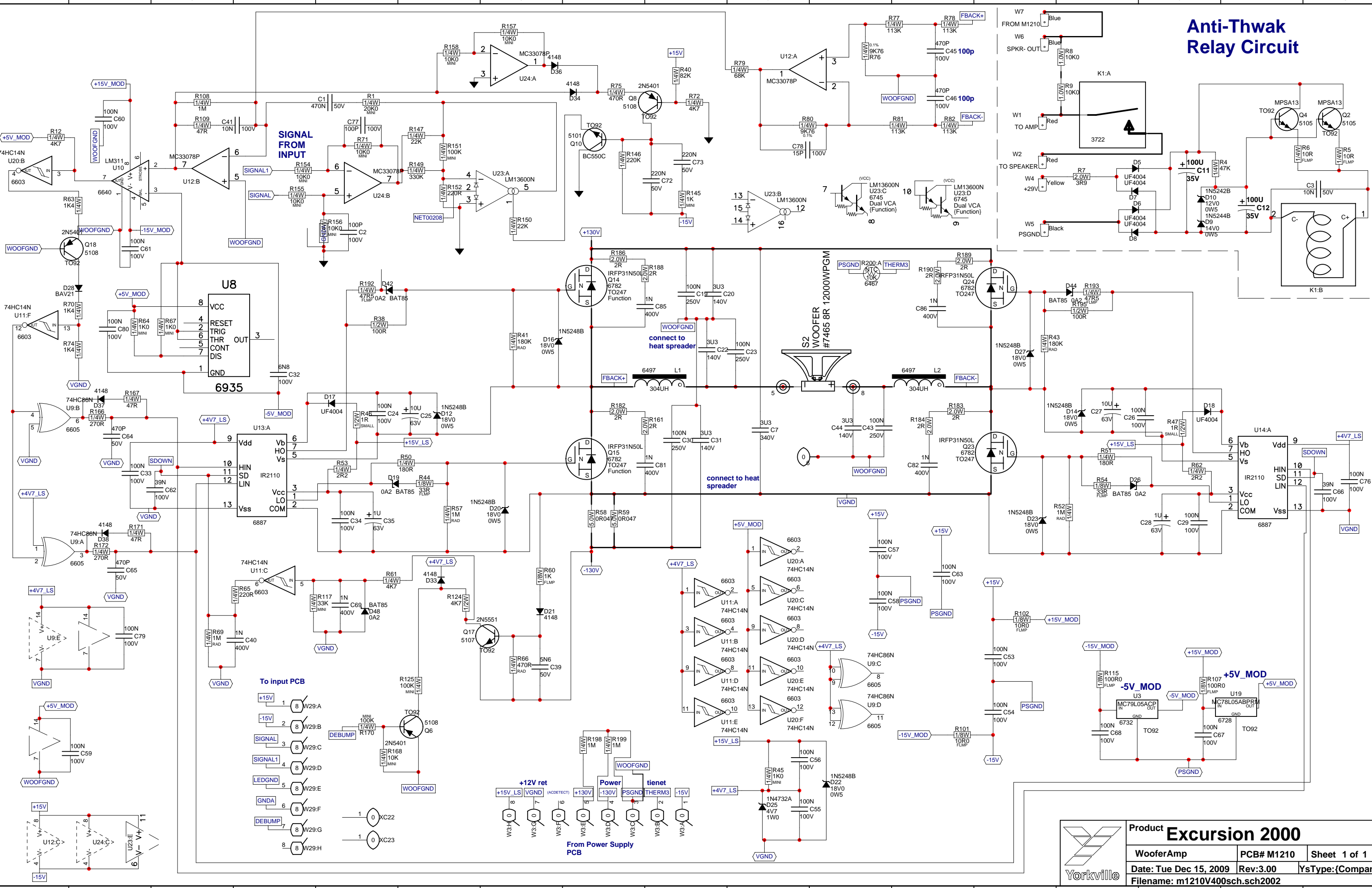


Place within the board area. Copy for any break-away boards.



SEE LAYOUT DOCUMENTATION

Anti-Thwak Relay Circuit



Yorkville

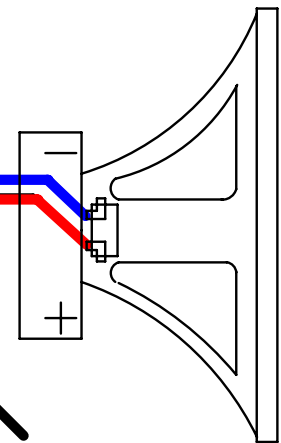
Product Excursion 2000

WooferAmp	PCB# M1210	Sheet 1 of 1
Date: Tue Dec 15, 2009	Rev:3.00	YsType:(Company)
Filename: m1210V400sch.sch2002		

USE A #8833 SCREW
FROM THE BOTTOM
AND #8800 NUT TO
MOUNT HEAT SPREADER

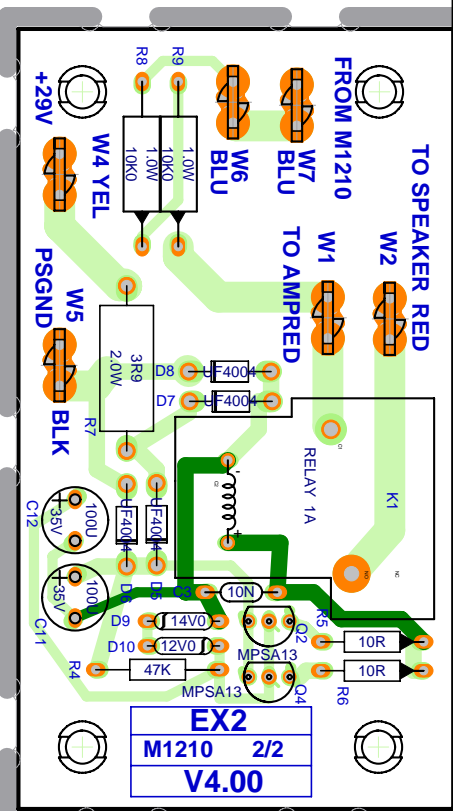
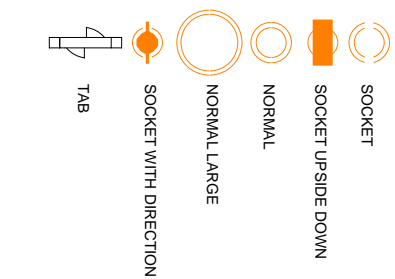
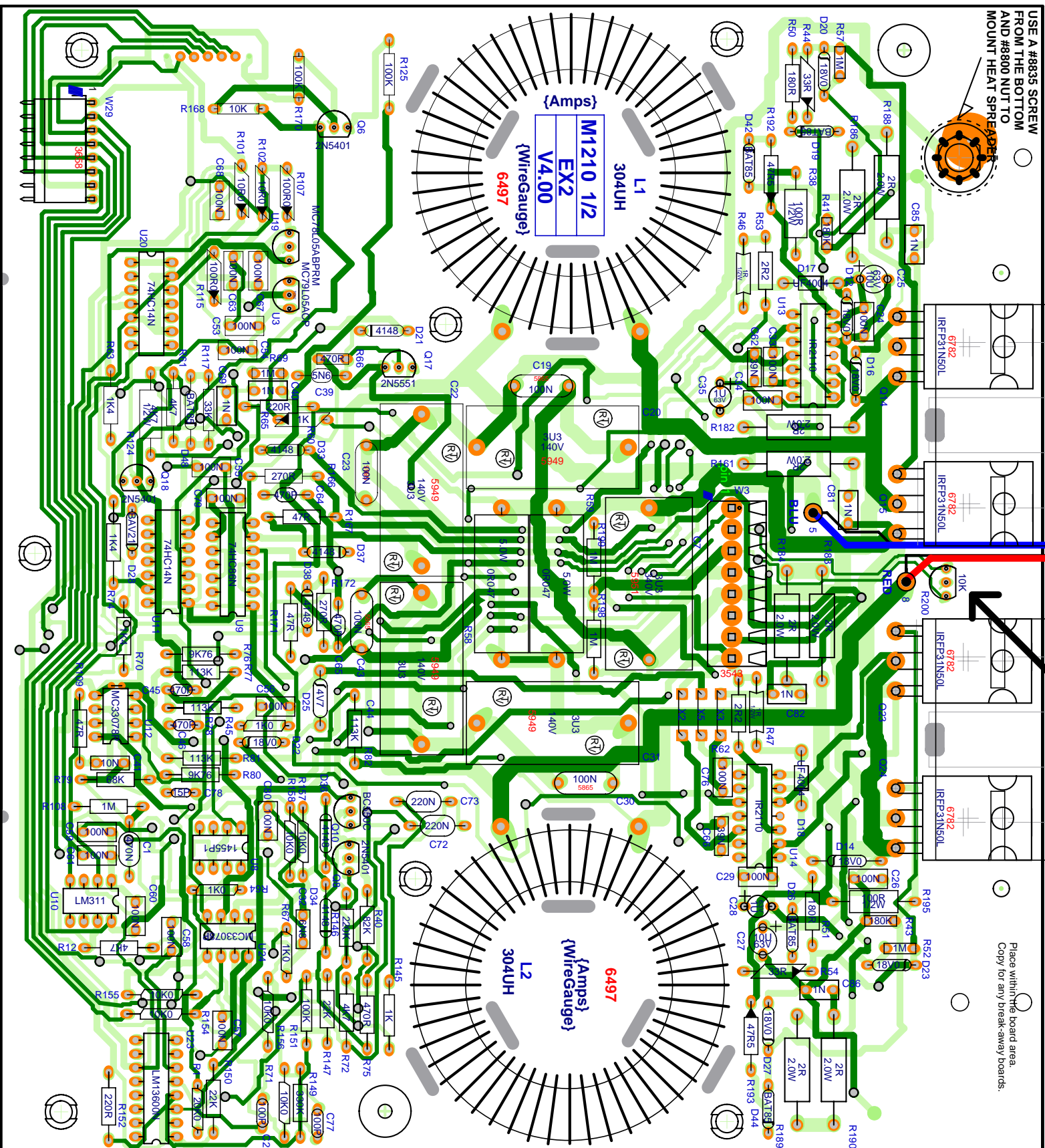


Black #7465 8R 1200W PGM



Put thermal compound
between R200 and
heatspreader before putting
silpad on PCB

Place within the board area.
Copy for any break-away boards.



SHORT AXIS

LONG AXIS



SEE LAYOUT DOCUMENTATION





SEE LAYOUT DIAGRAM



M1210 PRODUCTION NOTES

- 1- Hardware for mounting devices to heatspreader:
8874 screw , 3719 spring , 8581 holder , 3895 silpad , 8787 nut**
- 2- Put thermal compound between R200 and heatspreader before
putting silpad on PCB**
- 3- U13 and U14 have had pin 4 modified for more clearance (R060.040)**



SEE LAYOUT DIAGRAM



M1210.PCB_DATABASE_HISTORY

MODEL(S):-		EX2	
#	DATE	VER#	DESCRIPTION OF CHANGE
1	28-MAY-2004	V1.00	PC# 6714 Removed R2, R3, C3
2	July 24-2004	V2.00	Fixed open tracks
3	Sep-22-2004	.	PC#6731-C81,C82,C85,C86 REPLACE TO #5213
4	.	.	GREY COLOUR
5	SEP-29-2004	V3.00	REPLACED C40 AND C69 WITH #5213 (CK)
6	.	.	PC#6736:REPLACED C28&C35 5254 WITH 5255 (GT)
7	.	.	PC#6734:W29 CHANGED TO 3658 & MOVED LOWER (CK)
8	.	.	Moved vias from under resistors.
9	AUG-25-2005	.	PC#6931:SPEAKER #18/063Y8M->#7459
10	.	.	PC#6814, AI DO NOT STUFF C11 & C12, BA WILL PUT
11	.	.	#5880 100U 35V
12	.	.	PC#7329, ADD 10N 50V, #5300, BYPASS CAP TO K1
13	.	.	IN PARALLELE WITH COIL

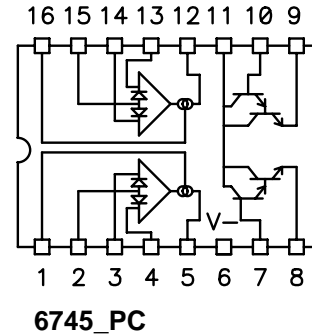
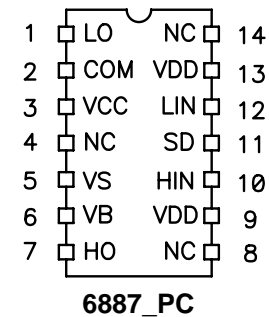
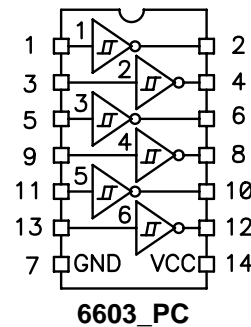
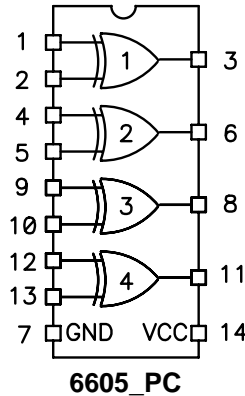
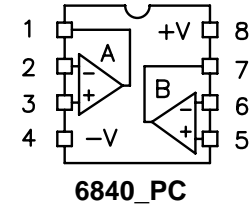
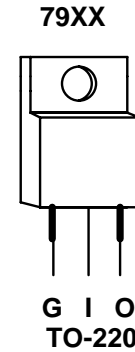
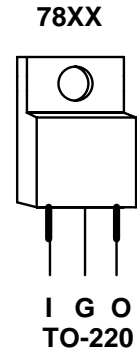
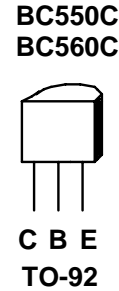
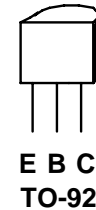
1	11-DEC-09	V4.00	PC#7329, PC#6814, score, force updated parts
2	D	V	N
3	D	V	N
4	D	V	N
5	D	V	N
6	D	V	N
7	D	V	N
8	D	V	N
9	D	V	N
10	D	V	N
11	D	V	N
12	D	V	N
13	D	V	N

M1210 DRILL HISTORY

MODEL(S):-		EX2	
#	DATE	VER#	DESCRIPTION OF CHANGE
1	D	V	N
2	D	V	N
3	D	V	N
4	D	V	N
5	D	V	N
6	D	V	N

PIN CONFIGURATION

2N5401
2N5551
MPSA06
MPSA13
MPSA43
MPSA56
MPSA63



Layers for wires

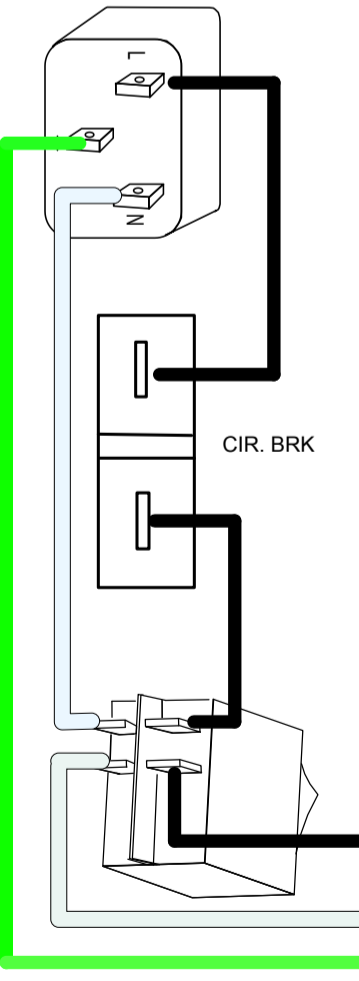
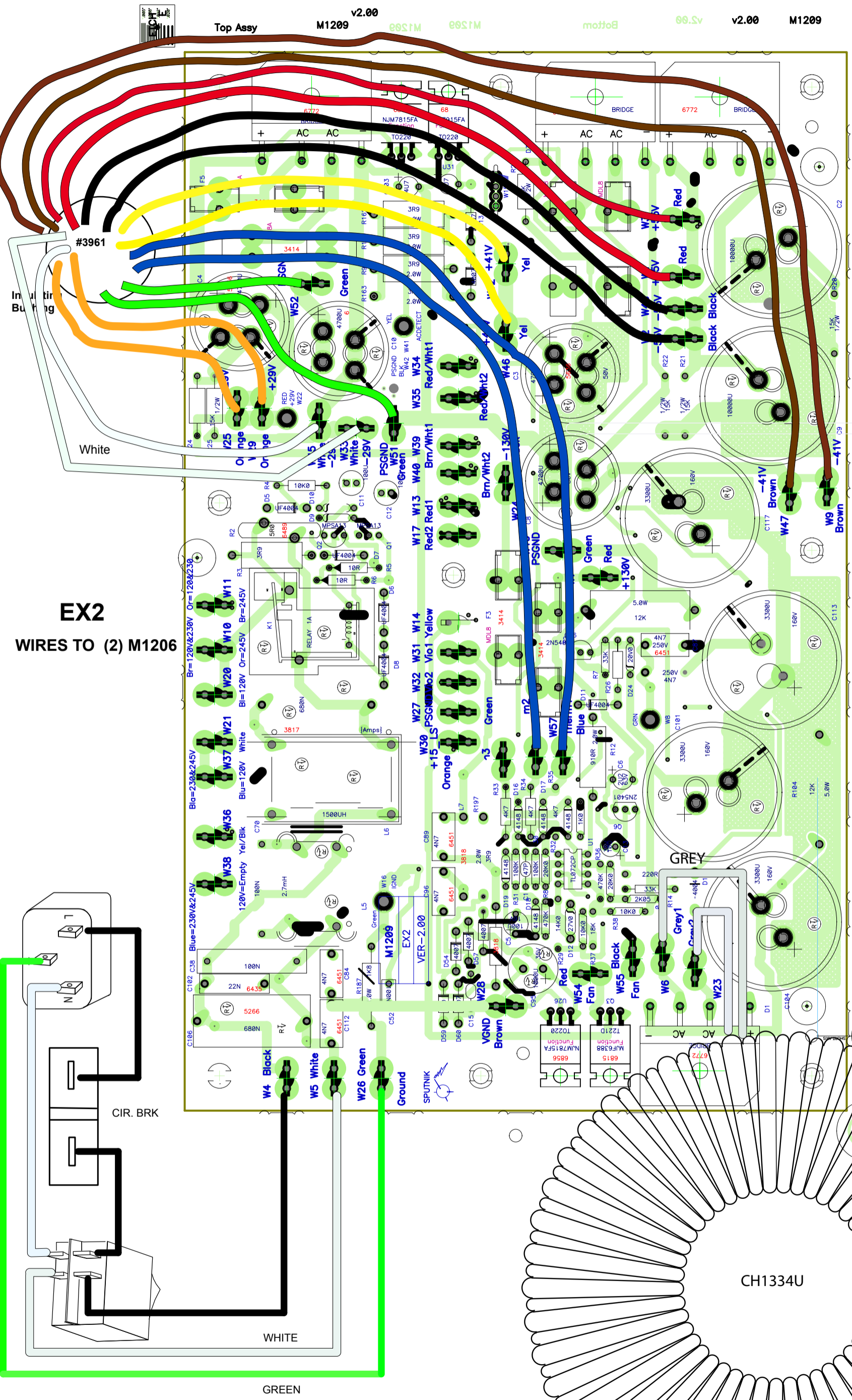
ROUTE GAGE 0.017/HOLE

BlankSize - 11650x7650

BlankSize - 11650x7650

BlankSize - 11650x7650

EX2 WIRES TO (2) M1206



WHITE

GREEN

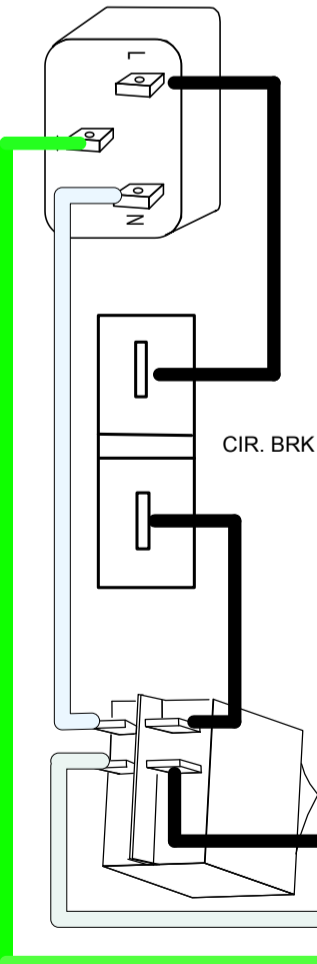
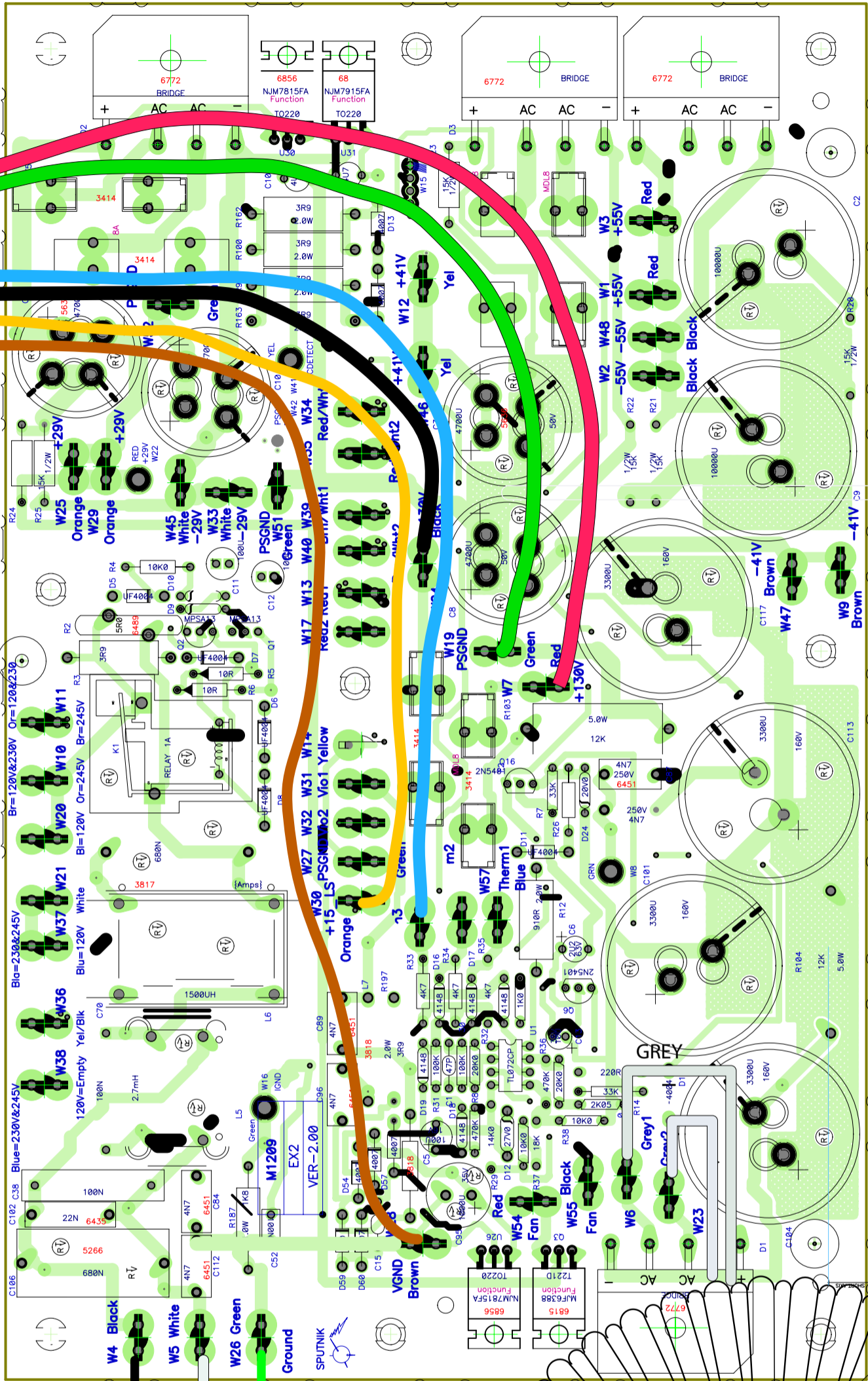
CH1334U



#3961

Insulating Bushing

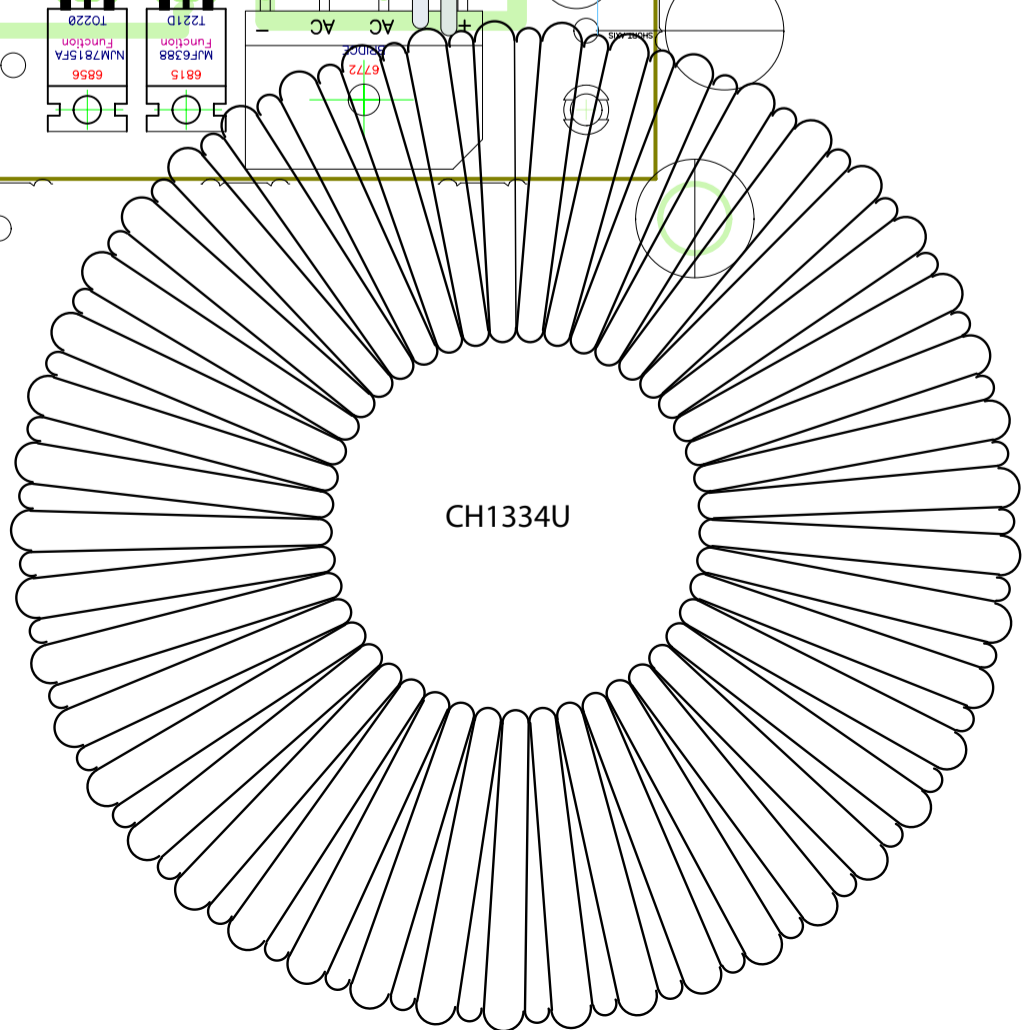
EX2
WIRES TO M1210



Layers for wires
ROUTE GAGE
0.017HOLE

BlankSize - 11650x7650

BlankSize - 11650x7650



CH1334U



EX2

230V CE

PRIMARY WIRING

ORN

BRN

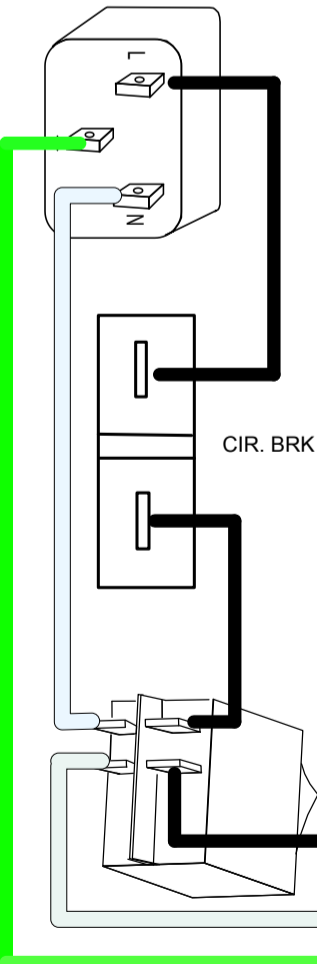
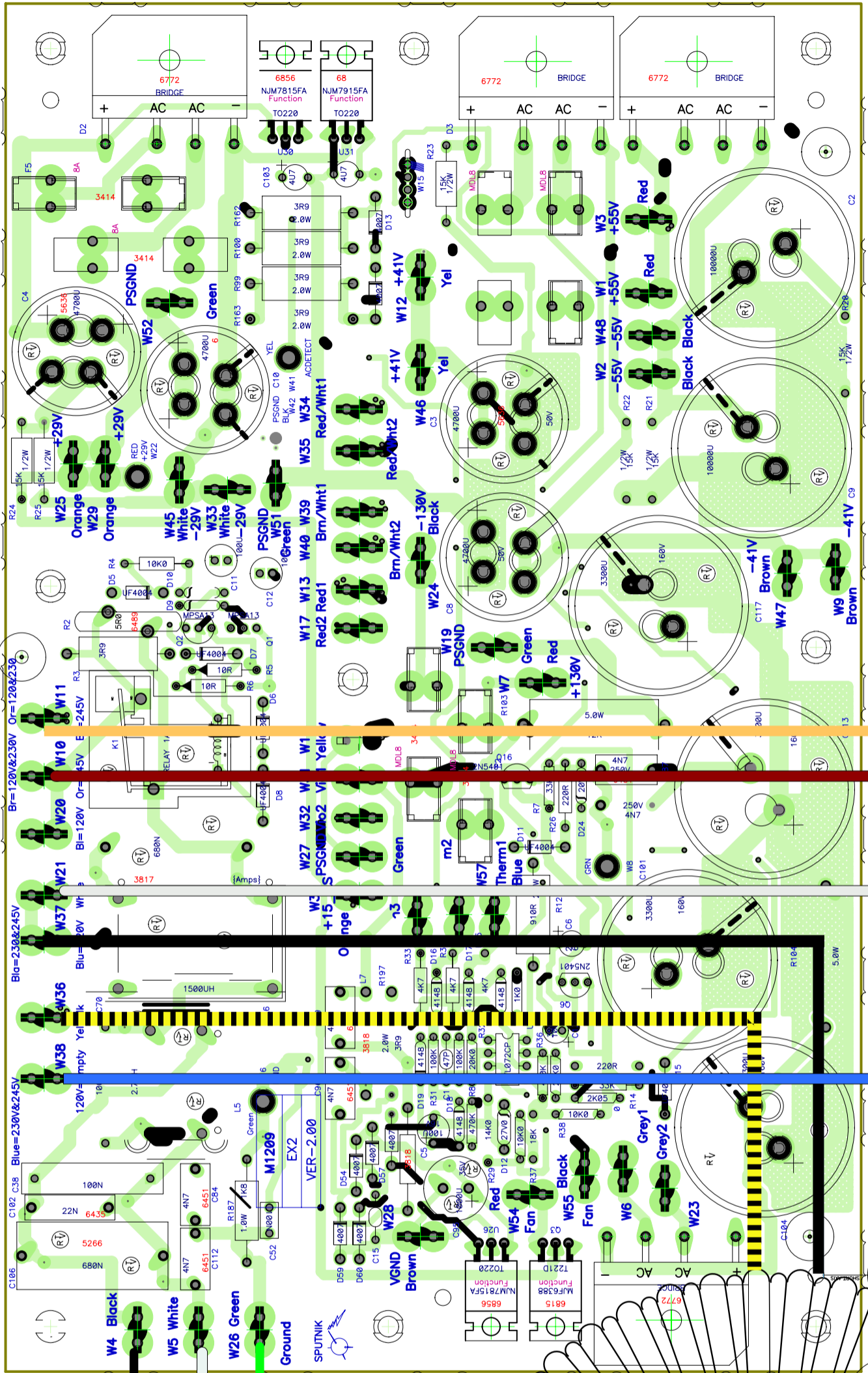
N/C

WHT

BLK

YEL/BLK

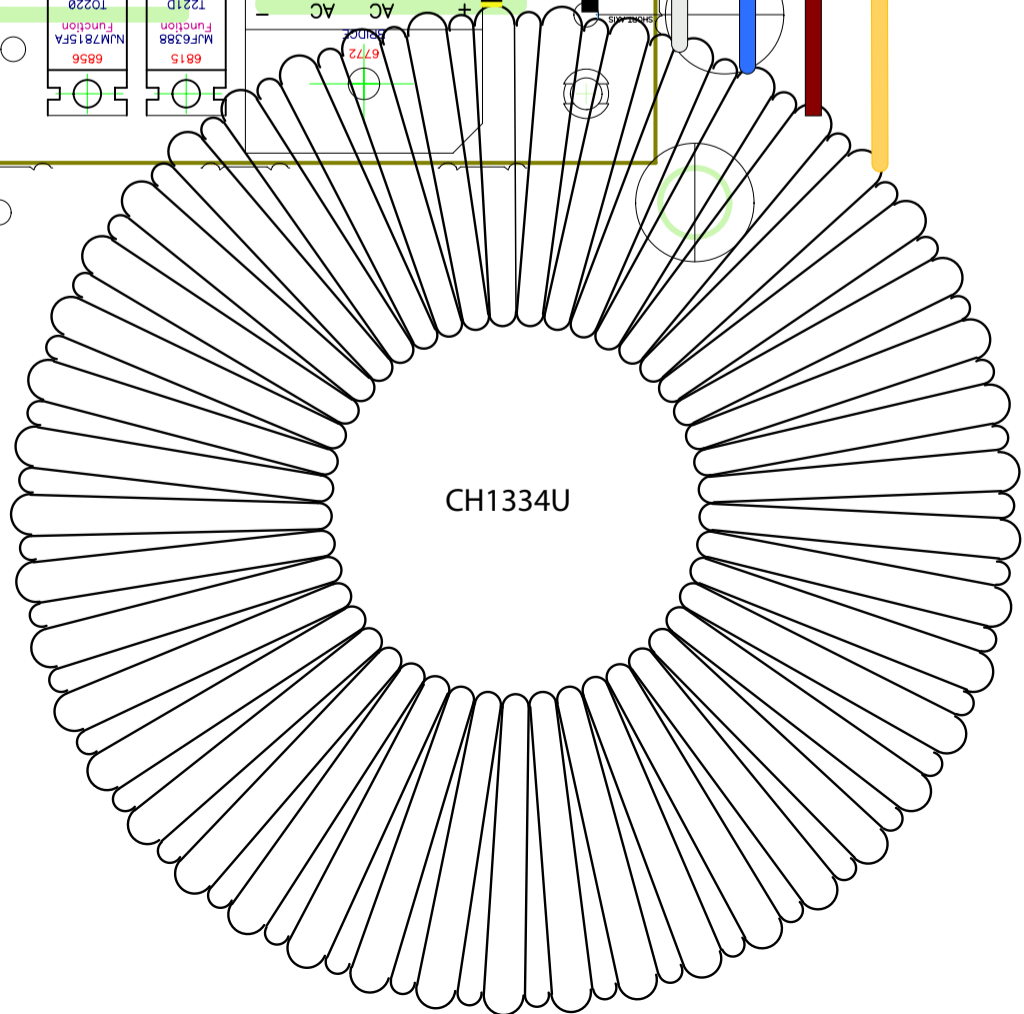
BLUE



WHITE

GREEN

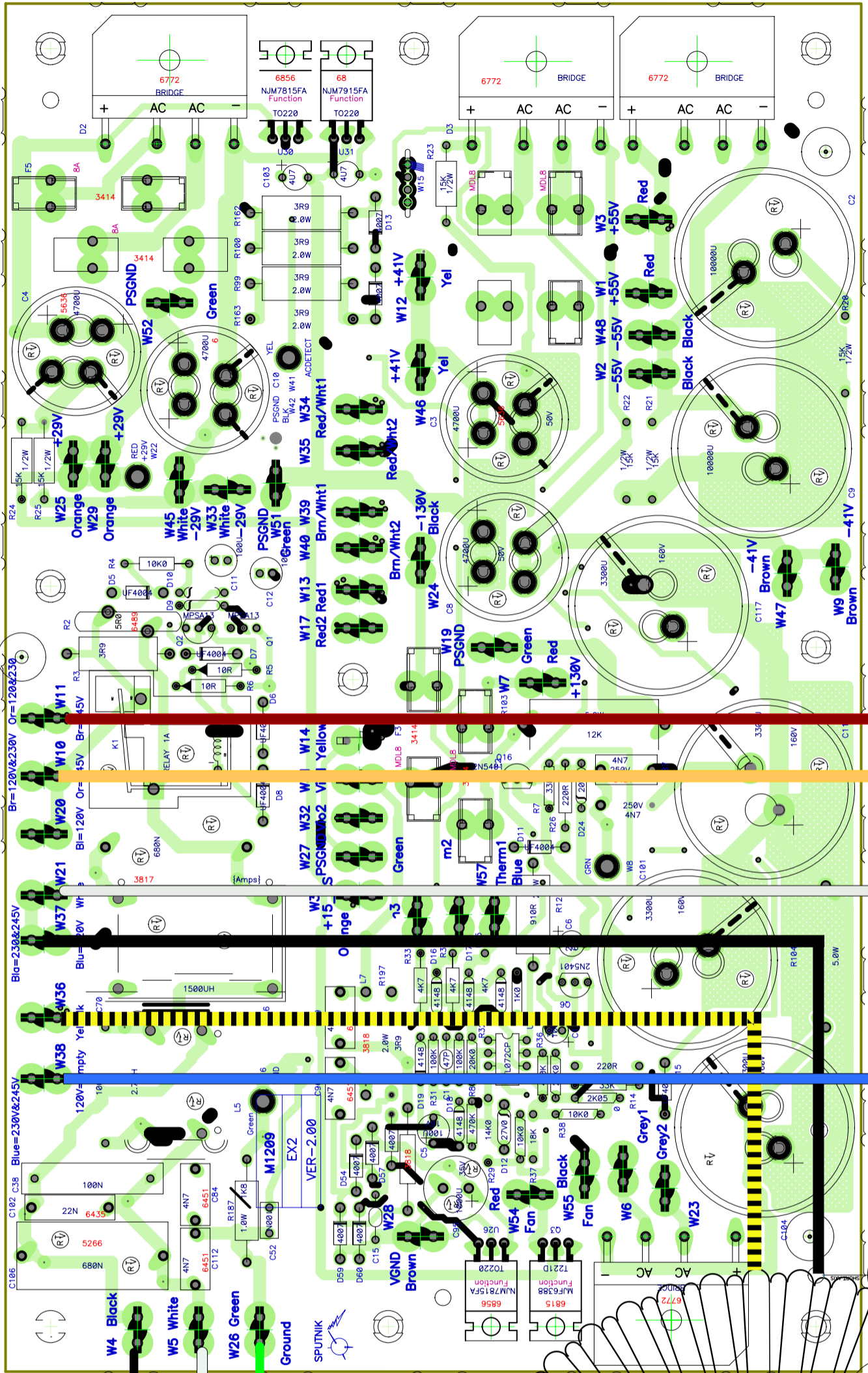
BlankSize - 11650x7650



CH1334U

Layers for wires

ROUTE GAGE
0.017HOLE



Layers for wires

ROUTE GAGE
0.0175HOLE

BlankSize - 11650x7650

EX2

245VAC CE
PRIMARY WIRING

BRN

ORN

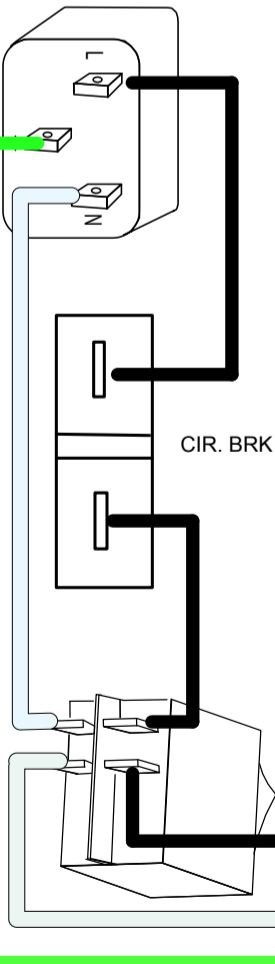
N/C

WHT

BLK

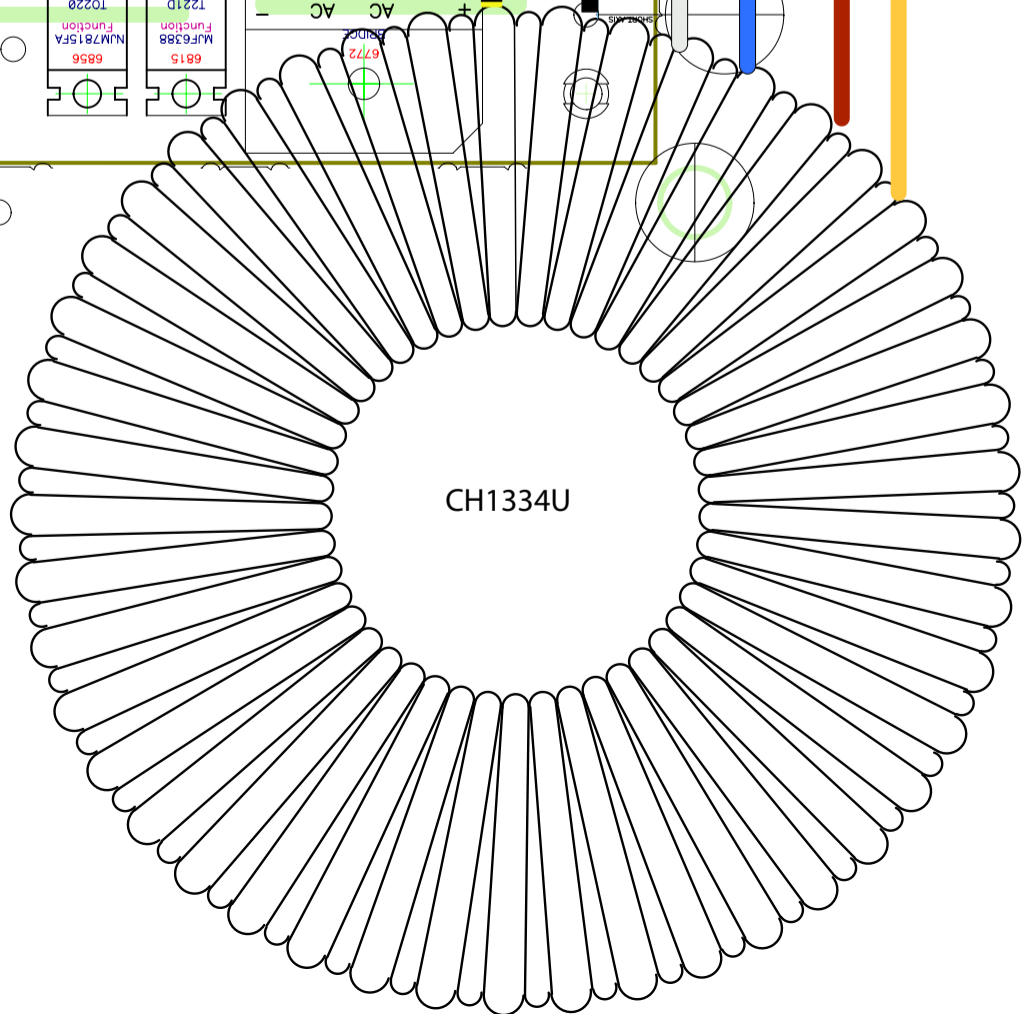
YEL/BLK

BLUE



WHITE

GREEN



CH1334U



EX2

120V NA

PRIMARY WIRING

Top M1209 v2.00

M1209 v2.00

ORN

BRN

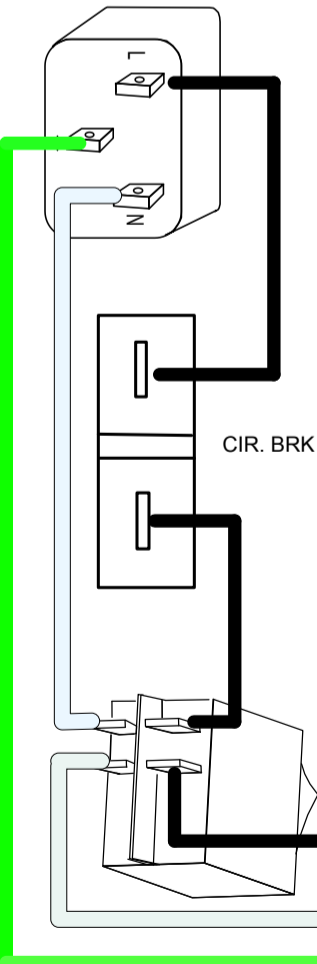
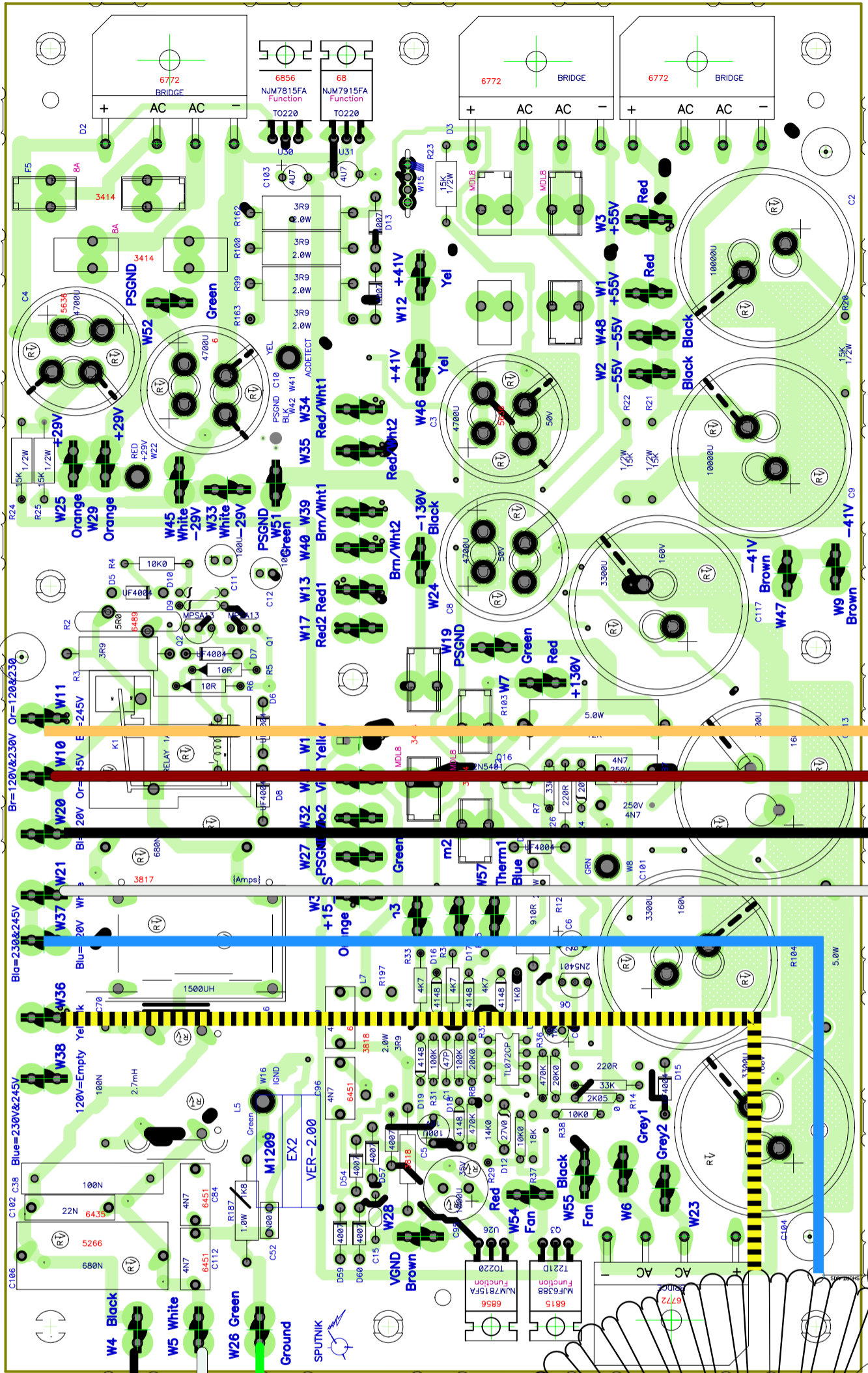
BLK

WHT

BLUE

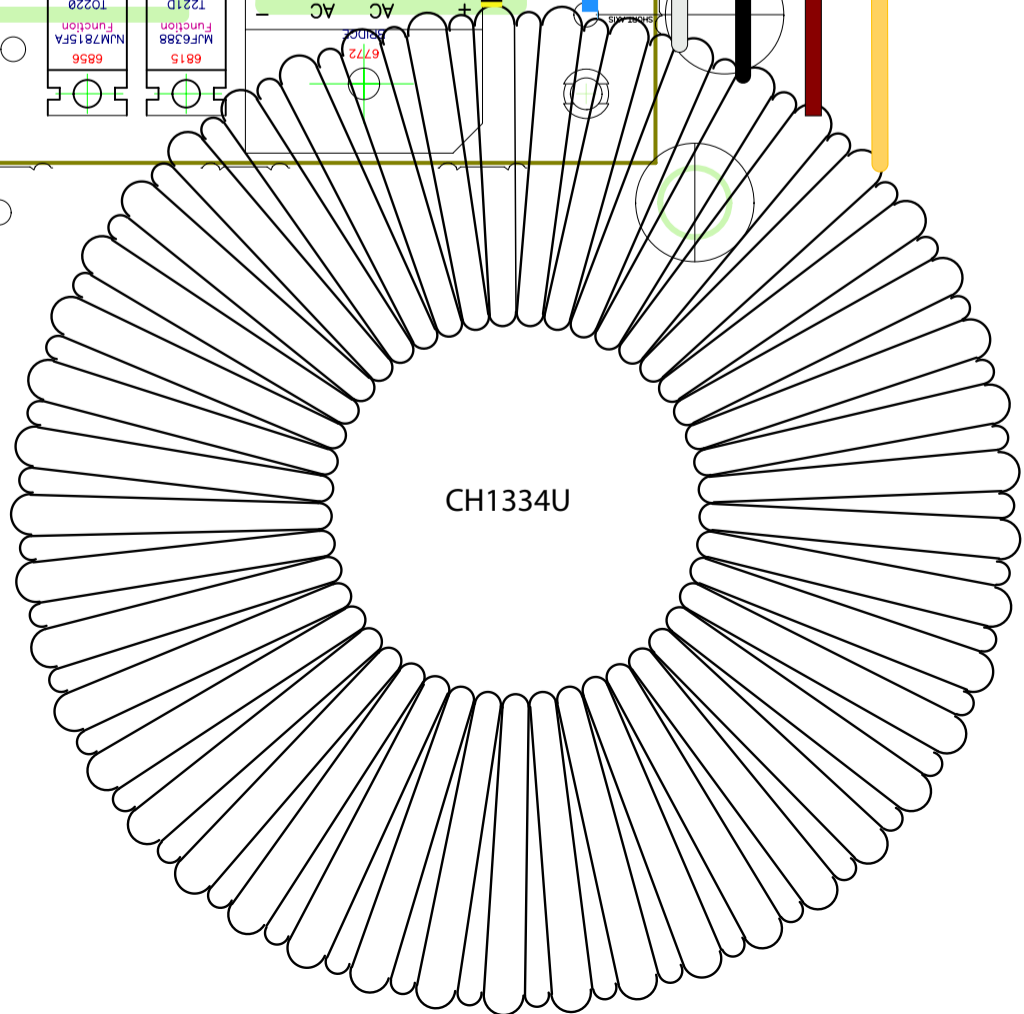
YEL/BLK

NC

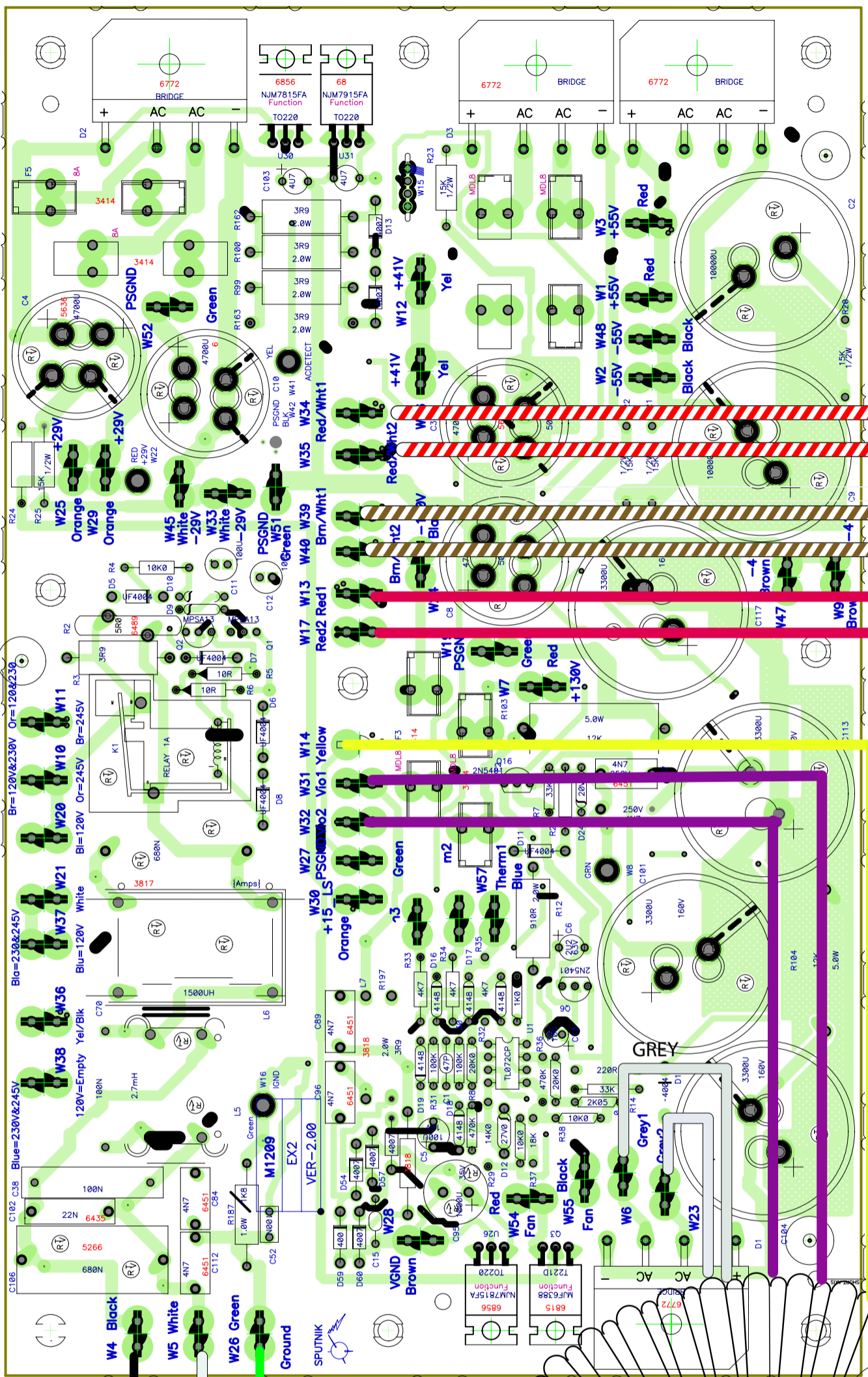


BlankSize - 11650x7650

Layers for wires



CH1334U



Layers for wires
ROUTE GAGE
0.017HOLE

Black Size - 11650x7650

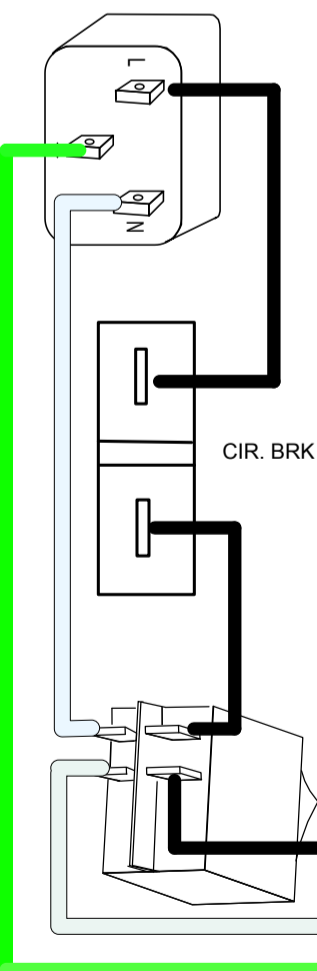
BRN/WHT

Black Size - 11650x7650



EX2

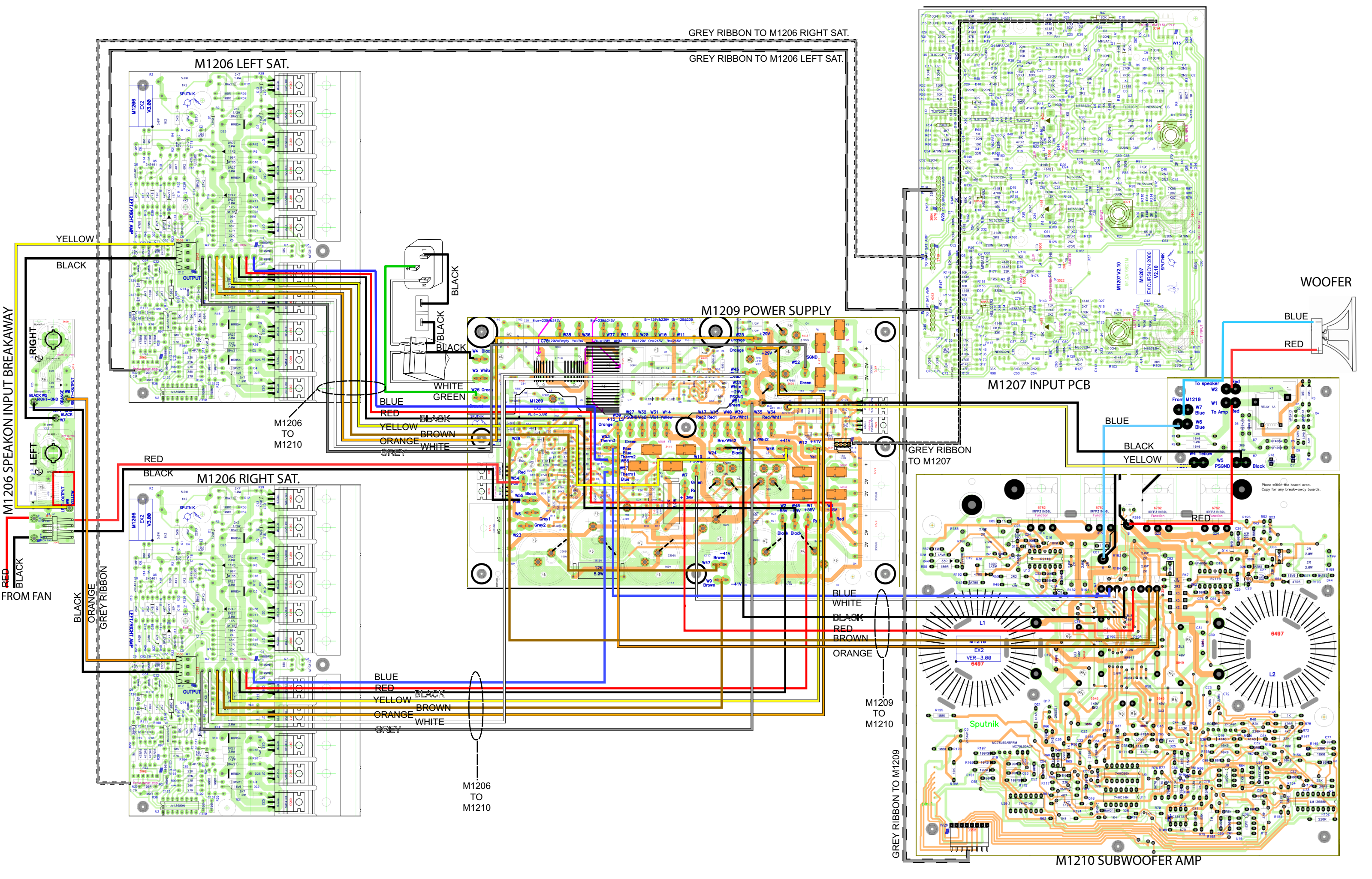
TRANSFORMER SECONDARY WIRING



WHITE

GREEN

CH1334U



M1206 LEFT SAT.

GREY RIBBON TO M1206 LEFT SAT.

M1209 POWER SUPPLY

M1207 INPUT PCB

M1206 RIGHT SAT.

GREY RIBBON TO M1207

M1210 SUBWOOFER AMP

WOOFER

M1206 SPEAKON INPUT BREAKAWAY

RED BLACK FROM FAN

YELLOW

BLACK

RED

BLACK

BLACK

ORANGE

GREY RIBBON

M1206 TO M1210

BLUE RED BLACK ORANGE BROWN WHITE GREY

M1206 TO M1210

M1209 TO M1210

GREY RIBBON TO M1209

BLUE

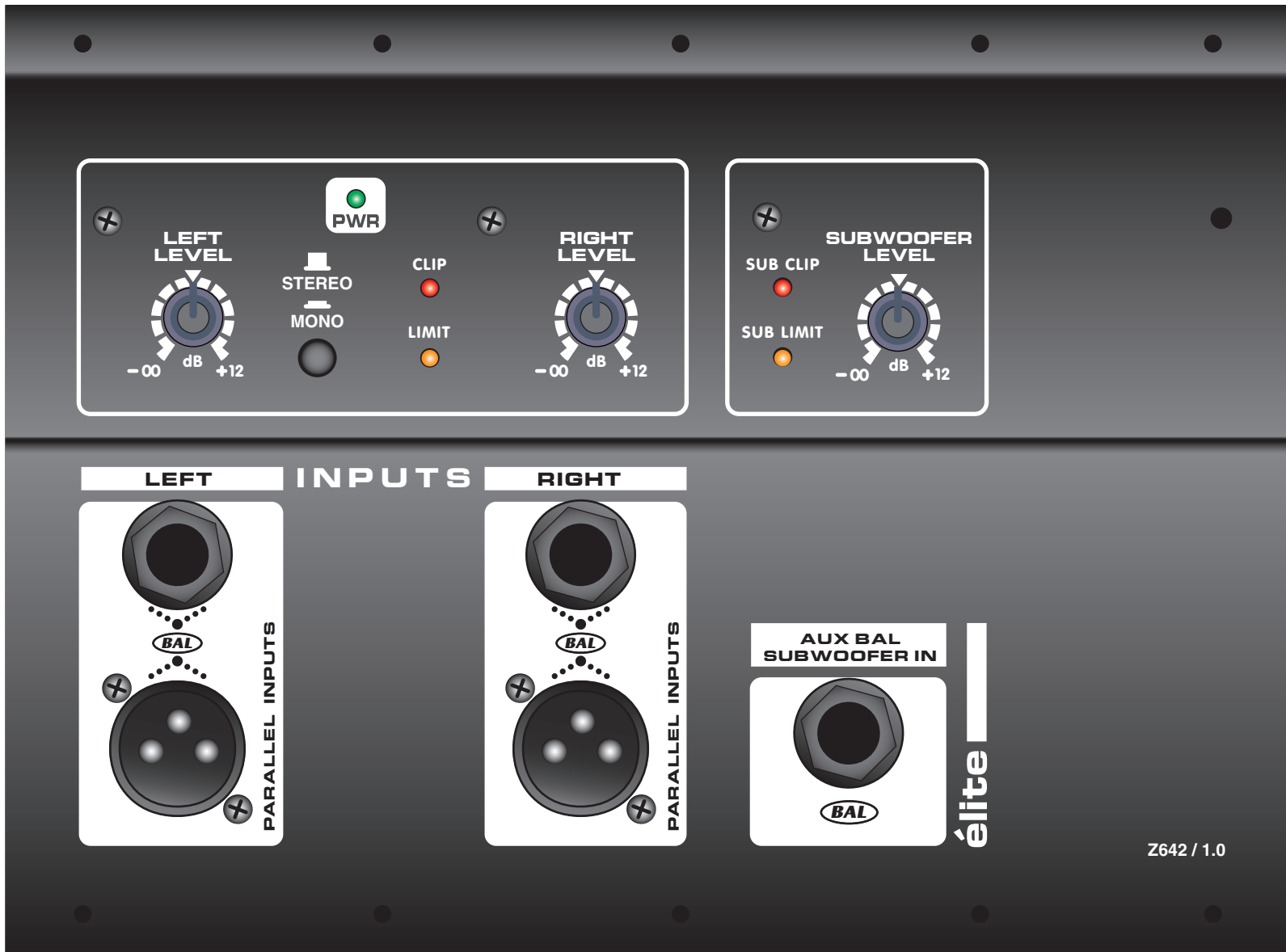
RED

BLUE

BLACK YELLOW

BLUE WHITE BLACK RED BROWN ORANGE

Place within the board area. Copy for any break-away boards.



Z642 / 1.0

TOP FOLDED VIEW



YS#9916 Gray Knob (qty: 3)