

# Roland®

# DR-20 DYNAMIC MICROPHONE

IMP.330Ω HYPER CARDIOID

## 取扱説明書 / OWNER'S MANUAL

このたびはローランド・ダイナミック・マイクロホンをお買い上げいただき、まことにありがとうございます。

この機器を正しくお使いいただくために、「使用上のご注意」をよくお読みください。また、この機器の優れた機能を十分ご理解いただくためにも、この取扱説明書をよくお読みください。取扱説明書は必要なときにすぐに見ることができるよう、手元に置いてください。

© 1996 ローランド

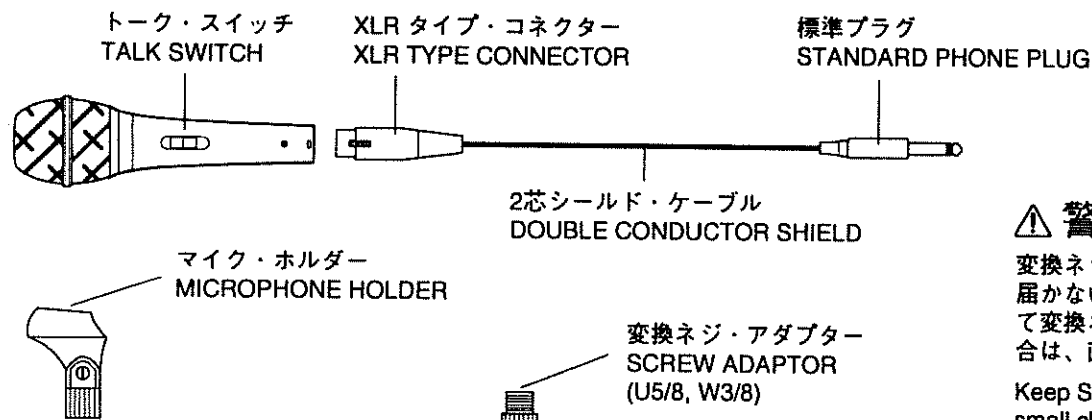
本書の一部、もしくは全部を無断で複写・転載することを禁じます。

We'd like to take a moment to thank you for purchasing the Roland DYNAMIC MICROPHONE.

Before using this unit, carefully read the section entitled: "IMPORTANT NOTES". This section provides important information concerning the proper operation of the unit. Additionally, in order to feel assured that you have gained a good grasp of every feature provided by your new unit, this manual should be read in its entirety. The manual should be saved and kept on hand as a convenient reference.

Copyright © 1996 ROLAND CORPORATION

All rights reserved. No part of this publication may be reproduced in any form without the written permission of ROLAND CORPORATION.



### ⚠ 警告 ⚠ WARNING

変換ネジ・アダプターは、お子様の手の届かないところに置いてください。誤って変換ネジ・アダプターを飲み込んだ場合は、直ちに医師と相談してください。

Keep SCREW ADAPTOR out of reach of small children. If a child has accidentally swallowed it, see a doctor immediately.



## ■ローランド・ダイナミック・マイクロホンDRシリーズは

- 激しい使用条件に耐えうる堅牢なボディを備えています。
- 特殊ウインド・スクリーンによりポップ・ノイズを、またマイク・ユニットを保持するフローティング機構で、タッチ・ノイズを追放しました。
- 出力のオン/オフが手元で簡単にできるトーク・スイッチ付ですので、ハウリングや不慮のトラブルに、素早く対処できます。
- 高域・中域・低域の全体にわたる音質バランスの良さが、SR、レコーディング等、多方面でのハイ・クオリティ・サウンドを保証します。
- 握りやすさの追求から生まれた洗練されたデザインは、今日のいかなる場所での使用にマッチします。

## ■操作方法

1. マイクロホンとXLRタイプ・コネクターのガイドを合わせて、シールド・ケーブルを接続してください。
2. ミキサー等、使用する機器のマイク入力端子に、標準プラグを接続してください。
3. トーク・スイッチを"ON"にすると、マイクロホンが作動状態になります。
4. マイクロホン・スタンドに取り付ける場合は、マイク・ホルダーをご使用ください。スタンドのネジ径が合わないときは、変換ネジ・アダプター (U 5/8、W 3/8) で調節してください。

## ■ピン配置/PIN ASSIGNMENT

XLRタイプ・コネクターのピン配置は次のようになっています。接続するときは、接続機器のピン配置を確認のうえ、接続してください。

The pin assignment for the XLR type connectors is as shown below. Before making any connections, make sure that this pin assignment is compatible with that of all your other devices.

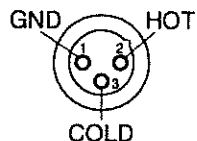
## ■The Roland Dynamic Microphone DR-series have various attractive features as follows.

- Extremely strong body.
- Special wind screen and floating system that guarantees excellent sound quality almost free from pop noise and touch noise.
- Talk switch that allows switching of the microphone immediately when in sudden trouble such as howling.
- Wide frequency range that guarantees high quality sound even for sound reinforcement, recording, etc.
- Exquisitely designed body that looks good in any occasion.

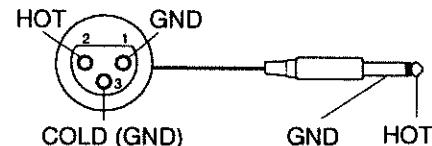
## ■OPERATION

1. Connect the XLR connector to the microphone.
2. Connect the other side (standard phone jack) of the cable to the input jack of the the unit you use, such as mixer.
3. Turn the Talk switch on.
4. If you wish to install the microphone to a microphone stand, use the supplied microphone holder. If the microphone holder does not fit the stand, try exchanging the screw adaptor. (U 5/8, W 3/8)

マイクロホン  
MICROPHONE



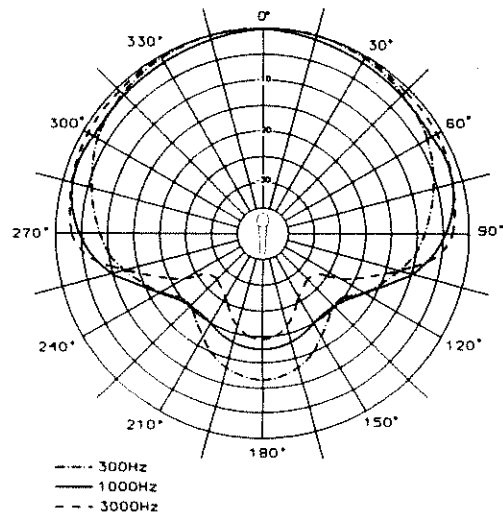
シールド・ケーブル  
MICROPHONE CABLE



## ■使用上のご注意

- マイクロホンとスピーカーの位置によっては、ハウリング音（キーンという音）が出ることがあります。その場合は、次のように対処してください。
  1. マイクロホンの向きを変える
  2. マイクロホンをスピーカーから遠ざける
  3. 音量を下げる
- この機器を落としたり、この機器に強い衝撃を与えないでください。
- この機器を分解したり、改造したりしないでください。
- お客様がこの機器を分解、改造された場合、以後の性能について保証できなくなります。また、修理をお断りする場合があります。
- 次のような場所での使用や保存はしないでください。
  - 湿度が極端に高い場所（直射日光の当たる場所、暖房機器の近く、発熱する機器の上など）
  - 水気の近く（風呂場、洗面台、濡れた床など）や湿度の高い場所
  - ホコリの多い場所
  - 振動の多い場所
- 通常のお手入れは、柔らかい布で乾拭きするか、堅く絞った布で汚れを拭き取ってください。汚れが激しいときは、中性洗剤を含んだ布で汚れを拭き取ってから、柔らかい布で乾拭きしてください。
- 変色や変形の原因となるベンジン、シンナーおよびアルコール類は、使用しないでください。

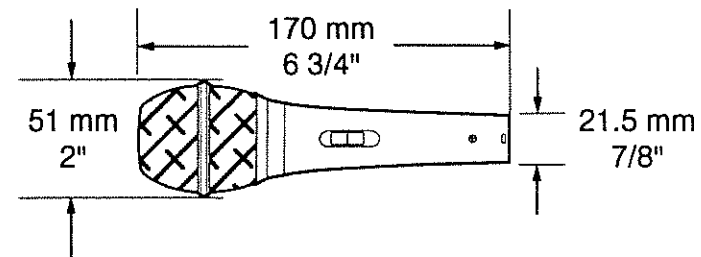
## ■指向特性/POLAR PATTERNS



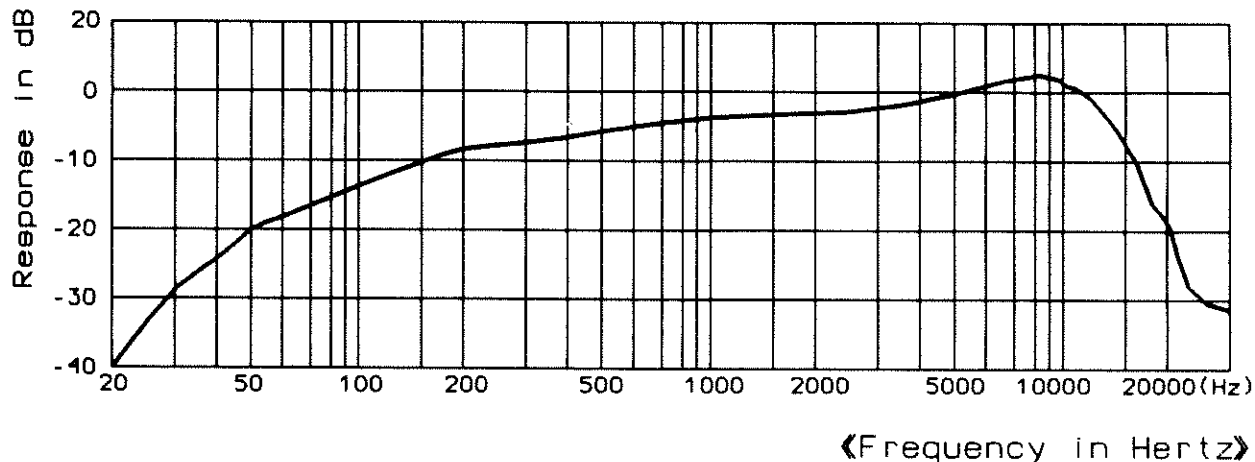
## ■IMPORTANT NOTES

- Howling could be produced depending on the location of microphones relative to speakers. This can be remedied by:
  1. Changing the orientation of the microphone(s).
  2. Relocating microphone(s) at a greater distance from speakers.
  3. Lowering volume levels.
- Protect the unit from strong impact.  
(Do not drop it!)
- Do not open or perform any internal modifications on the unit.
- Never use or store the unit in places that are:
  - Subject to temperature extremes (e.g., direct sunlight in an enclosed vehicle, near a heating duct, on top of heat-generating equipment); or are
  - Damp (e.g., baths, washrooms, on wet floors); or are
  - Humid; or are
  - Dusty; or are
  - Subject to high levels of vibration.
- For everyday cleaning wipe the unit with a soft, dry cloth or one that has been slightly dampened with water. To remove stubborn dirt, use a cloth impregnated with a mild, non-abrasive detergent. Afterwards, be sure to wipe the unit thoroughly with a soft, dry cloth.
- Never use benzene, thinners, alcohol or solvents of any kind, to avoid the possibility of discoloration and/or deformation.

## ■外形寸法/DIMENSIONS



■周波数特性/FREQUENCY RESPONSE



■主な仕様

型式 .....ダイナミック型 (トーク・スイッチ付)  
 周波数特性 .....60~15000 Hz  
 出力インピーダンス .....330 Ω  
 指向特性 .....単一指向性 (ハイパー・カーディオイド)  
 正面感度 .....-74 dB ± 3 dB (0 dB=1 V/μbar, 1 kHz)  
 外形寸法 (ヘッド径 x 全長 x グリップ径) .....51 x 170 x 21.5 mm  
 重量 .....約250 g (シールド・ケーブルを除く)

付属品

シールド・ケーブル (5 m) .....1  
 マイク・ホルダー .....1  
 <変換ネジ・アダプター W 3/8 (内)、U 5/8 (外)>

※製品の仕様および外観は、改良のため予告なく変更することがあります。

■Main Specifications

Type .....Dynamic type (with Talk Switch)  
 Frequency Response .....60—15000 Hz  
 Output Impedance .....330 Ω  
 Polar Patterns .....Unidirectional (HYPER CARDIOID)  
 Sensitivity .....-74 dB ± 3 dB (0 dB=1 V/μbar at 1 kHz)  
 Dimensions (dia head x length x dia grip) .....51 x 170 x 21.5 mm  
 .....2" x 6 3/4" x 7/8"

Weight .....250 g/9 oz (approx., without microphone cable)

Accessories

Microphone cable (5 m).....1  
 Microphone holder .....1  
 (with 5/8"-3/8" adaptor)

In the interest of product improvement, the specifications and/or appearance of this unit are subject to change without prior notice.





Roland®

SP000008

UPC

SP000008



12981

 Roland®