



## Gebruiksaanwijzing



# POWERLIGHT PL2000

Professional Rack Light and Power Distributor



## Inhoudsopgave

|   |          |
|---|----------|
| <b>Belangrijke veiligheidsvoorschriften .....</b> | <b>3</b> |
| <b>Wettelijke Ontkenning.....</b>                 | <b>4</b> |
| <b>1. Inleiding .....</b>                         | <b>6</b> |
| <b>2. Bedieningselementen .....</b>               | <b>6</b> |
| <b>3. Inbouw in een Rack.....</b>                 | <b>7</b> |
| <b>4. Specificaties.....</b>                      | <b>7</b> |

**NL** Belangrijke veiligheidsvoorschriften**Waarschuwing**

Aansluitingen die gemerkt zijn met het symbool voeren een zodanig hoge spanning dat ze een risico vormen voor elektrische schokken. Gebruik uitsluitend kwalitatief hoogwaardige, in de handel verkrijgbare luidsprekerkabels die voorzien zijn van 1/4" TS stekkers. Laat uitsluitend gekwalificeerd personeel alle overige installatie- of modificatiehandelingen uitvoeren.



Dit symbool wijst u altijd op belangrijke bedienings- en onderhoudsvoorschriften in de bijbehorende documenten. Wij vragen u dringend de handleiding te lezen.

**Attentie**

Verwijder in geen geval de bovenste afdekking (van het achterste gedeelte) anders bestaat er gevaar voor een elektrische schok. Het apparaat bevat geen te onderhouden onderdelen. Reparatiewerkzaamheden mogen uitsluitend door gekwalificeerd personeel uitgevoerd worden.

**Attentie**

Om het risico op brand of elektrische schokken te beperken, dient u te voorkomen dat dit apparaat wordt blootgesteld aan regen en vocht. Het apparaat mag niet worden blootgesteld aan neerdruppelend of opspattend water en er mogen geen met water gevulde voorwerpen – zoals een vaas – op het apparaat worden gezet.

**Attentie**

Deze onderhoudsinstructies zijn uitsluitend bedoeld voor gekwalificeerd onderhoudspersoneel. Om elektrische schokken te voorkomen, mag u geen andere onderhoudshandelingen verrichten dan in de bedieningsinstructies vermeld staan. Reparatiewerkzaamheden

mogen alleen uitgevoerd worden door gekwalificeerd onderhoudspersoneel.

1. Lees deze voorschriften.
2. Bewaar deze voorschriften.
3. Neem alle waarschuwingen in acht.
4. Volg alle voorschriften op.
5. Gebruik dit apparaat niet in de buurt van water.
6. Reinig het uitsluitend met een droge doek.
7. Let erop geen van de ventilatieopeningen te bedekken. Plaats en installeer het volgens de voorschriften van de fabrikant.
8. Het apparaat mag niet worden geplaatst in de buurt van radiatoren, warmte-uitlaten, kachels of andere zaken (ook versterkers) die warmte afgeven.
9. Maak de veiligheid waarin door de polarisatie- of aardingsstekker wordt voorzien, niet ongedaan. Een polarisatiestekker heeft twee bladen, waarvan er een breder is dan het andere. Een aardingsstekker heeft twee bladen en een derde uitsteeksel voor de aarding. Het bredere blad of het derde uitsteeksel zijn er voor uw veiligheid. Mocht de geleverde stekker niet in uw stopcontact passen, laat het contact dan door een elektricien vervangen.
10. Om beschadiging te voorkomen, moet de stroomleiding zo gelegd worden dat er niet kan worden over gelopen en dat ze beschermd is tegen scherpe kanten. Zorg zeker voor voldoende bescherming aan de stekkers, de verlengkabels en het punt waar het netsnoer het apparaat verlaat.
11. Het toestel met altijd met een intacte aarddraad aan het stroomnet aangesloten zijn.
12. Wanneer de stekker van het hoofdnetwerk of een apparaatstopcontact de functionele eenheid voor het uitschakelen is, dient deze altijd toegankelijk te zijn.
13. Gebruik uitsluitend door de producent gespecificeerd toebehoren c.q. onderdelen.



door de producent is aangegeven, of die in combinatie met het apparaat wordt verkocht. Bij gebruik van een wagen dient men voorzichtig te zijn bij het verwijderen van de combinatie wagen/apparaat en letsel door vallen te voorkomen.

15. Bij onweer en als u het apparaat langere tijd niet gebruikt, haalt u de stekker uit het stopcontact.

16. Laat alle voorkomende reparaties door vakkundig en bevoegd personeel uitvoeren. Reparatiewerkzaamheden zijn nodig als het toestel op enige wijze beschadigd is geraakt, bijvoorbeeld als de hoofd-stroomkabel of -stekker is beschadigd, als er vloeistof of voorwerpen in terecht zijn gekomen, als het aan regen of vochtigheid heeft bloot-gestaan, niet normaal functioneert of wanneer het is gevallen.



17. Correcte afvoer van dit product: dit symbool geeft aan dat u dit product op grond van de AEEA-richtlijn (2002/96/EG) en de nationale wetgeving van uw land niet met het gewone huishoudelijke afval mag weggooiden. Dit product moet na afloop van de nuttige levensduur naar een officiële inzamelpost voor afgedankte elektrische en elektronische apparatuur (AEEA) worden gebracht, zodat het kan worden gerecycleerd. Vanwege de potentieel gevaarlijke stoffen die in elektrische en elektronische apparatuur kunnen voorkomen, kan een onjuiste afvoer van afval van het onderhavige type een negatieve invloed op het milieu en de menselijke gezondheid hebben. Een juiste afvoer van dit product is echter niet alleen beter voor het milieu en de gezondheid, maar draagt tevens bij aan een doelmatiger gebruik van de natuurlijke hulpbronnen. Voor meer informatie over de plaatsen waar u uw afgedankte apparatuur kunt inleveren, kunt u contact opnemen met uw gemeente of de plaatselijke reinigingsdienst.

**WETTELIJKE ONTKENNING**

TECHNISCHE SPECIFICATIES EN UITERLIJK KUNNEN ZONDER AANKONDIGING WORDEN GEWIJZIGD. DE HIERIN VERVATTE INFORMATIE IS CORRECT BIJ HET TER PERSE GAAN. ALLE HANDELSMERKEN ZIJN HET EIGENDOM VAN HUN RESPECTIEVE EIGENAARS. MUSIC GROUP AANVAARDT GEEN AANSPRAKELIJKHEID VOOR ENIG VERLIES DAT ENIG PERSOON ZOU ONDERVINDEN, DIE GEHEEL OF GEDEELTELIJK VERTROUWT OP ENIGE BESCHRIJVING, FOTO OF UITSPRAAK DIE HIERIN IS OPGENOMEN. KLEUREN EN SPECIFICATIES KUNNEN TUSSEN PRODUCTEN ONDERLING ENIGSZINS AFWIJKEN. PRODUCTEN VAN MUSIC GROUP WORDEN UITSLUITEND VERKOCHT DOOR GEAUTORISEERDE DEALERS. DISTRIBUTEURS EN DEALERS ZIJN GEEN AGENTEN VAN MUSIC GROUP EN HEBBEN ABSOLUUT GEEN AUTORITEIT OM MUSIC GROUP TE BINDEN DOOR MIDDEL VAN ENIGE UITDRUKKELIJKE OF BESLOTEN ACTIE OF VERTEGENWOORDIGING. DEZE HANDLEIDING IS AUTEURSRECHTELIJK BESCHERMD. NIETS VAN DEZE HANDLEIDING MAG WORDEN GEREPRODUCEERD OF OVERGEDRAGEN IN ENIGE VORM OF OP ENIGE WIJZE, ELEKTRONISCH OF MECHANISCH, WAARONDER FOTOKOPIËREN EN OPNEMEN OP ENIGERLEI WIJZE, VOOR ENIG DOEL, ZONDER DE UITDRUKKELIJKE SCHRIFTELIJKE TOESTEMMING VAN MUSIC GROUP IP LTD.

ALLE RECHTEN VOORBEHOUDEN.

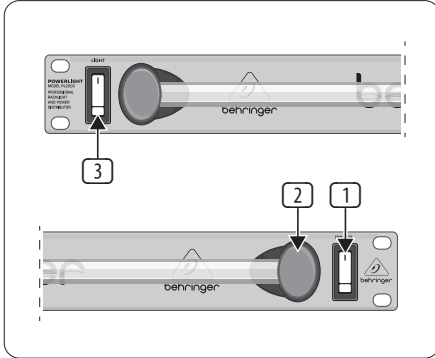
© 2013 MUSIC Group IP Ltd.

Trident Chambers, Wickhams Cay,  
P.O. Box 146, Road Town, Tortola,  
British Virgin Islands

## 1. Inleiding

Wij danken u voor het vertrouwen dat u door de aankoop van de POWERLIGHT PL2000 in ons stelt. Met de PL2000 beschikt u over een uiterst betrouwbaar en fraai vormgegeven 19"-rackverlichting. De POWERLIGHT is uiterst betrouwbaar en voorzien van een groot aantal netaansluitingen, voor maximale flexibiliteit op het podium of in de studio.

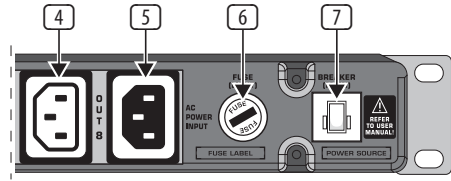
## 2. Bedieningselementen



Bedieningselementen aan de voorzijde

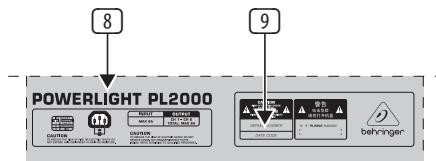
- 1 Met de **POWER**-schakelaar neemt u de BEHRINGER POWERLIGHT PL2000 in gebruik. De POWER-schakelaar moet zich in de stand "Uit" bevinden als u de verbinding met het stroomnet tot stand brengt.
- ◆ **Opgelet:** De **POWER**-schakelaar scheidt het toestel bij het uitschakelen niet volledig van het stroomnet. Trek daarom de kabel uit het stopcontact als u het toestel langere tijd niet gebruikt.
- ◆ **Let er alstublieft op, dat alle apparaten geaard dienen te zijn. Voor uw eigen veiligheid dient u in geen geval de aarding van de apparaten, resp. de voedingskabel, te verwijderen of onklaar te maken. Het toestel met altijd met een intacte aarddraad aan het stroomnet aangesloten zijn.**

- 2 Met de schakelaar **LIGHT** schakelt u de rackverlichting in. De lamp kan ook onafhankelijk van de POWER-schakelaar ingeschakeld worden.
- 3 De rackverlichting is draaibaar en kan gemakkelijk op het aan te lichten gebied gericht worden.



Bedieningselementen aan de achterzijde

- 4 Aan de achterzijde is de PL2000 voorzien van 8 netaansluitingen voor de voeding van meerdere apparaten in het rack. De totale belasting van de aangesloten apparaten mag niet hoger zijn dan 8 A.
- 5 Het apparaat wordt via de IEC-APPARAATBUS op het stroomnet aangesloten. Een geschikte netkabel zit bij de levering inbegrepen.
- 6 Hier zit de zekering van de rackverlichting. Let er bij het vervangen van de zekering op dat hetzelfde type wordt gebruikt.
- 7 Dit is de zekeringautomaat van de PL2000. Wanneer de totale belasting van alle op de POWERLIGHT aangesloten apparaten hoger wordt dan 8 A, wordt de automaat geactiveerd en schakelt het apparaat helemaal uit. Koppel in dat geval één of meerdere van de aangesloten apparaten los, zodat de totale belasting weer lager wordt dan 8 A. Na ongeveer 2 minuten kan het apparaat weer met de zekeringautomaat ingeschakeld worden. Wanneer de zekering opnieuw geactiveerd wordt, moeten nog meer apparaten losgekoppeld worden.



Belangrijke aanwijzingen aan de bovenzijde van het apparaat

- 8 Aan de bovenzijde van de POWERLIGHT PL2000 zijn aanwijzingen met betrekking tot de polariteit van de aansluitingen en de totale belasting van het apparaat aangebracht.
- 9 SERIENUMMER.

### 3. Inbouw in een Rack

De PL2000 heeft een hoogte-eenheid (1 HE) voor het inbouwen in een 19-inch-rack nodig. Houd er rekening mee dat u 10 cm extra inbouwdiepte vrij dient te laten voor de aansluitingen aan de achterkant.

Gelieve voor het inbouwen van het toestel in een rack M6 machineschroeven moeren te gebruiken.

Zorg voor voldoende luchttoevoer en monteer de PL2000 b.v. niet direct boven een eindtrap om oververhitting van het toestel te vermijden.

### 4. Specificaties

|                                   |                                 |
|-----------------------------------|---------------------------------|
| Aansluitingen                     | 8 niet-geaarde netaansluitingen |
| Totale belasting per kanaal       | max. 8 A                        |
| Totale belasting van alle kanalen | max. 8 A                        |

#### Zekeringen

|                 |                              |
|-----------------|------------------------------|
| Verlichting     | F 32 mA L 250 V              |
| Hoofdzekering   | 8 A 250 V (zekeringautomaat) |
| Rackverlichting | 3,5 Watt                     |

#### Netspanning

|                           |                           |
|---------------------------|---------------------------|
| Europa/Engeland/Australië | 230 V~, 50 Hz             |
| China                     | 220 V~, 50 Hz             |
| V.S./Canada               | 120 V~, 60 Hz             |
| Japan                     | 100 V~, 50 - 60 Hz        |
| Netaansluiting            | standaard apparaatstekker |

#### Afmetingen / Gewicht

|                        |   |
|------------------------|---|
| Afmetingen (H x B x D) | ongeveer 0,15 x 19 x 5"<br>ongeveer 44 x 482,6 x 126,4 mm |
| Gewicht                | ongeveer 0,92 kg  |

De Fa. BEHRINGER streeft altijd naar de hoogste kwaliteitsstandaard. Noodzakelijke productveranderingen worden zonder voorafgaande aankondiging doorgevoerd. Hierdoor kunnen de technische gegevens en de uiterlijke kenmerken van het apparaat van de aangegeven informatie of afbeeldingen afwijken.





We Hear You