

CE1000P

BUSINESS ENVIRONMENT SPEAKERS

Korte handleiding

versie 1.0 juni 2005

NL

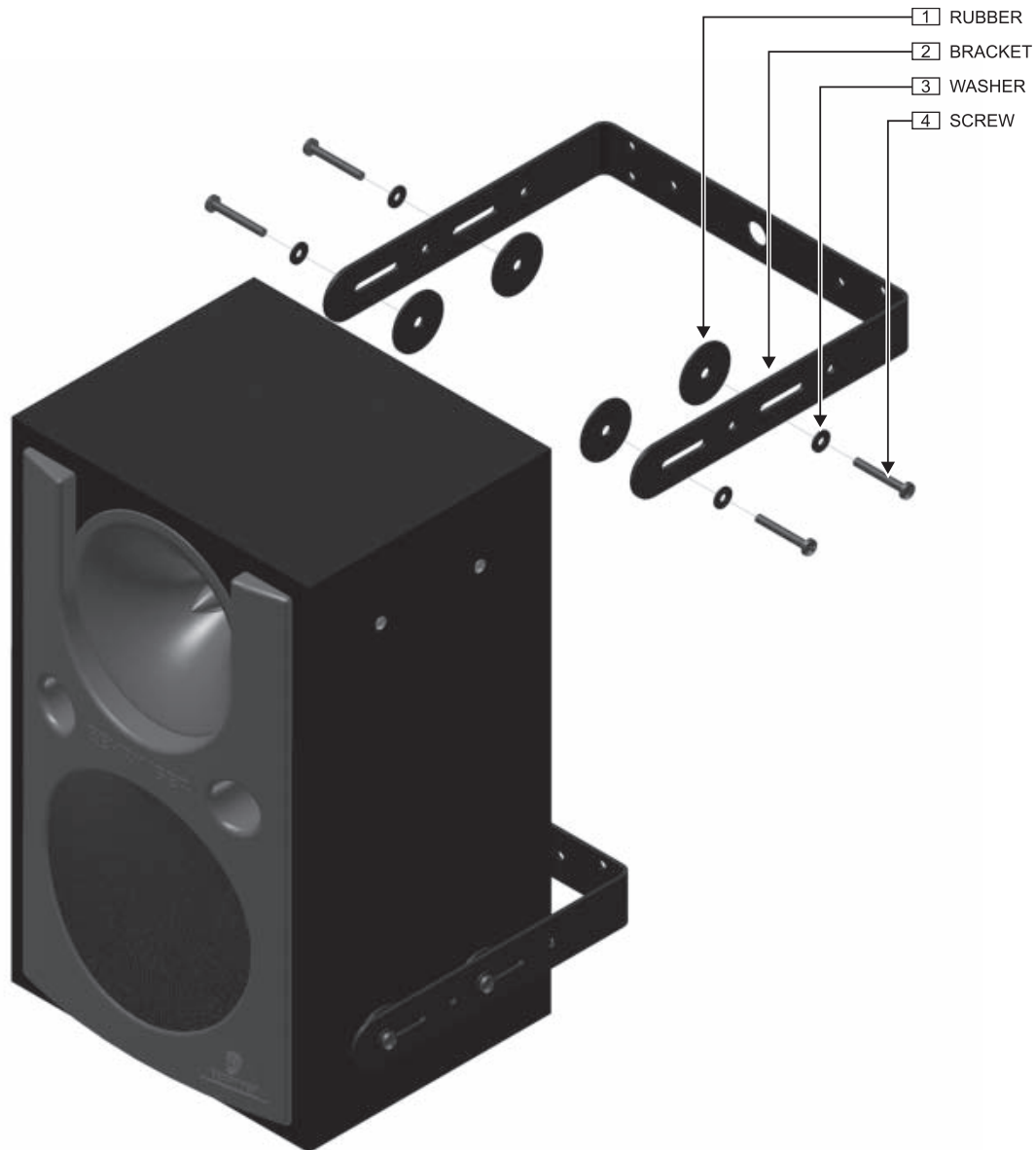


www.behringer.com



HANDLEIDING ALLEEN VOOR GEKWALIFICEERD PERSONEEL

INSTALLEREN VAN DE BEVESTIGINGSBEUGEL



WAARSCHUWING:

De bediening van uw luidsprekers als deel van een opgesteld systeem kan, wanneer dit niet correct en onjuist geïnstalleerd is, mensen mogelijk blootstellen aan ernstige gezondheidsrisico's en kan zelfs de dood ten gevolge hebben. Zorg er dus voor dat elektrische, mechanische en akoestische plannen besproken worden met gekwalificeerd en gecertificeerd (door bevoegde autoriteiten, lokaal of anderszins) personeel voor de installatie of voor u in de lucht gaat. Zorg er dus voor dat de luidsprekers alleen opgesteld en in bedrijf gesteld worden door gekwalificeerd en gecertificeerd personeel, dat gebruik maakt van gepaste apparatuur en originele onderdelen en componenten die samen met de unit geleverd worden. Als onderdelen of componenten ontbreken, neem dan contact op met uw dealer voordat u probeert het systeem op te stellen.

Zorg ervoor dat u de veiligheidsregels, lokaal of anderszins, die in uw land toegepast moeten worden in acht neemt. Wij (BEHRINGER Spezielle Studioteknik GmbH met inbegrip van de BEHRINGER firma's op de lijst op het bijgesloten "Service Information Sheet") wijzen elke verantwoordelijkheid van de hand voor schade of persoonlijk letsel, voortkomend uit onjuist gebruik, onjuiste installatie of onjuiste bediening van het product. Er moeten regelmatig controles uitgevoerd worden door gekwalificeerd personeel om er zeker van te zijn dat het systeem veilig en stabiel is. Zorg ervoor, dat op de plek, waar de luidspreker opgesteld is, onder de luidspreker geen mensen kunnen komen. Hang de luidspreker niet op in ruimtes die door mensen kunnen worden betreden of gebruikt.

Luidsprekers creëren een magnetisch veld, zelfs als ze niet werken. Houd daarom alle materialen die beïnvloed kunnen worden door dergelijk velden (disks, computers, monitors etc.) op een veilige afstand. Een afstand tussen 1 en 2 m. is meestal veilig.

Het schilderen van het front

De verf die gebruikt is op ons front is PU-500. Wanneer u het front opnieuw verft, gebruik dan alleen verf die geschikt is voor het oppervlak en de bestaande verf. Wanneer u twijfelt, neem dan gerust contact op met uw dichtstbijzijnde dealer.

BELANGRIJKE VEILIGHEIDSVORSCHRIFTEN

- 1) Lees deze voorschriften.
- 2) Bewaar deze voorschriften.
- 3) Neem alle waarschuwingen in acht.
- 4) Volg alle voorschriften op.
- 5) Gebruik dit apparaat niet in de buurt van water.
- 6) Reinig het uitsluitend met een droge doek.
- 7) Voordat u uw boxen opstelt, moet steeds worden gegarandeerd, of de ondergrond werkelijk stevig is. Een vloer, die licht trilt, is voor een box te onzeker, daarom: boxen principieel alleen op stevige, vlakke ondergrond opstellen.
- 8) Het apparaat mag niet worden geplaatst in de buurt van radiatoren, warmte-uitlaten, kachels of andere zaken (ook versterkers) die warmte afgeven.
- 9) Gebruik uitsluitend door de producent gespecificeerd toebehoren c.q. onderdelen.
- 10) Gebruik het apparaat uitsluitend in combinatie met de wagen, het statief, de driepoot, de beugel of tafel die door de producent is aangegeven, of die in combinatie met het apparaat wordt verkocht. Bij gebruik van een wagen dient men voorzichtig te zijn bij het verrijden van de combinatie wagen/apparaat en letsel door vallen te voorkomen.



11) Laat alle voorkomende reparaties door vakkundig en bevoegd personeel uitvoeren. Reparatiewerkzaamheden zijn nodig als het toestel op enige wijze beschadigd is geraakt, als er vloeistof of voorwerpen in terecht zijn gekomen, als het aan regen of vochtigheid heeft blootgestaan, niet normaal functioneert of wanneer het is gevallen.

12) Let erop geen van de ventilatie-openingen te bedekken. Plaats en installeer het volgens de voorschriften van de fabrikant.

WARNING

THIS EQUIPMENT IS CAPABLE OF DELIVERING SOUND PRESSURE LEVELS IN EXCESS OF 90 dB, WHICH MAY CAUSE PERMANENT HEARING DAMAGE.

Technische veranderingen en veranderingen in het product uiterlijk onder voorbehoud. Alle gegevens komen overeen op het moment van de drukoplage. De hier afgebeelde of vermelde namen van andere bedrijven, instellingen of publicaties en de desbetreffende logo's zijn geregistreerde handelsmerken van de desbetreffende houders. Het gebruik hiervan is op géén enkele wijze een aanspraak op het desbetreffende handelsmerk en vertegenwoordigt géén bestaande band tussen de houder van het handelsmerk en BEHRINGER®. Voor de juistheid en volledigheid van de gegeven beschrijvingen, afbeeldingen en aanwijzingen neemt BEHRINGER® géén enkele vorm van aansprakelijkheid. De afgebeelde kleuren en specificaties kunnen onbeduidend van het product afwijken. Distributeurs en handelaren zijn geen gevolmachtigden van BEHRINGER® en hebben geen enkele bevoegdheid om BEHRINGER® op welke wijze dan ook juridisch te binden, zij het impliciet of expliciet. Dit boek is auteursrechtelijk beschermd. Ieder verveelvoudiging, bijv. nadrukken, ook uittreksgewijs, en iedere reproductie van de afbeeldingen, ook in veranderde toestand, is alleen met schriftelijke toestemming van de firma BEHRINGER Spezielle Studiotechnik GmbH toegestaan. BEHRINGER is een geregistreerd handelsmerk.

ALLE RECHTEN VOORBEHOUDEN.
© 2005 BEHRINGER Spezielle Studiotechnik GmbH.
BEHRINGER Spezielle Studiotechnik GmbH,
Hanns-Martin-Schleyer-Str. 36-38,
47877 Willich-Münchheide II, Duitsland
Tel. +49 2154 9206 0, Fax +49 2154 9206 4903

1. INLEIDING

Van harte gefeliciteerd! Door de koop van de CE1000P hebt u een eersteklas installatieluidspreker in handen gekregen. De CE1000P is een compacte installatieoplossing voor gastronomiebedrijven, winkelruimtes, beurzen en gemeentelijke centra. Bij de luidsprekers gaat het om 2-wegsystemen van telkens 300 Watt, die gemakkelijk dankzij een verwisselbaar en zelf te verven front aan de omgeving van dat moment aangepast kunnen worden. Een hoog vermogen leverende 8"-subwoofer en een driver voor de hoog oplossende hoge tonen bieden een ultralineaire frequentiegang, terwijl een speciaal ontwikkelde Waveguide-Horn voor een gelijkmatige klankverdeling zorgt. Een optimale en veilige installatie wordt door de meegeleverde accessoires gewaarborgd.

1.1 Voordat u begint

1.1.1 Levering

Teneinde een veilig transport te waarborgen, is de CE1000P in de fabriek zorgvuldig ingepakt. Mocht de doos desondanks beschadigingen vertonen, kijkt u dan direct of de buitenkant van het apparaat zelf beschadigd is geraakt.

- ☞ **Stuurt u het apparaat bij eventuele beschadigingen NIET aan ons terug, maar neemt u dringend eerst contact op met uw dealer en het transportbedrijf, aangezien elke aanspraak op vergoeding anders teniet kan worden gedaan.**
- ☞ **Om een optimale bescherming van je CE1000P te garanderen raden we je aan om tijdens gebruik en voor vervoer een koffer te gebruiken.**
- ☞ **Gebruik alsjeblieft de originele doos om schade bij opslag en verzending te vermijden.**
- ☞ **Laat zonder toezicht geen kinderen met het apparaat of verpakkingsmateriaal omgaan.**
- ☞ **Neem alstublieft de milieuvorschriften in acht bij het weggooien van het verpakkingsmateriaal.**

1.1.3 On line-registratie

Registreer uw nieuw BEHRINGER-apparaat na aankoop zo snel mogelijk op onze website www.behringer.com en lees de garantievoorwaarden aandachtig door.

BEHRINGER geeft een jaar* garantie, gerekend vanaf de aankoopdatum, op materiaal- en productiefouten. Zo nodig kunt u de garantievoorwaarden in de Nederlandse taal op onze website onder <http://www.behringer.com> opvragen of telefonisch onder +49 2154 9206 4131 opvragen.

Mocht uw product van BEHRINGER defect raken, willen wij het zo snel mogelijk repareren. Neemt in dat geval direct contact op met de BEHRINGER-leverancier waar u het apparaat gekocht heeft. Als uw BEHRINGER-leverancier niet bij u in de buurt gevestigd is, kunt u ook direct contact opnemen met een van onze vestigingen. Op de originele verpakking van het apparaat vindt u een lijst met de adressen van onze BEHRINGER-vestigingen (Global Contact Information/European Contact Information). Als er voor uw land geen contactadres vermeld is, kunt u contact opnemen met de dichtstbijzijnde importeur. Onder het kopje Support op onze website www.behringer.com kunt u ook de contactadressen vinden.

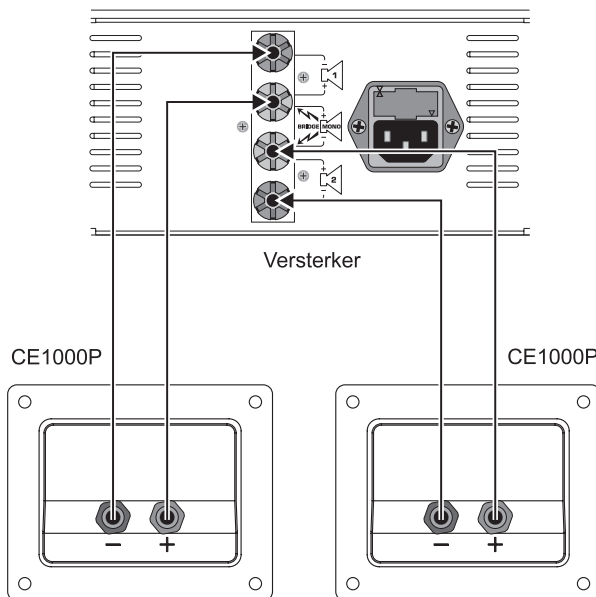
Als uw apparaat, samen met de aankoopdatum, bij ons geregistreerd is, wordt het afhandelen van uw garantie-aanspraken aanmerkelijk eenvoudiger.

Hartelijk dank voor uw medewerking!

* Voor klanten binnen de Europese Unie kunnen er hiervoor andere bepalingen geldig zijn. Verdere informatie is voor EU-klanten via de BEHRINGER Support Duitsland verkrijgbaar.

2. INSTALLATIE

2.1 Aansluiten



Afb. 2.1: Op een versterker aansluiten

- ☞ **Schakel de versterker op mute alvorens de luidsprekers aan te sluiten.**

Handel als volgt om uw luidsprekers aan te sluiten:

- ▲ Schakel de versterker op mute alvorens de luidsprekers aan te sluiten.
- ▲ Draai de schroeven voor de pluspool (rode ring, met een "+" aangeduid) en de minpool (zwarte ring, met een "-" aangeduid) los.
- ▲ In de vrij gekomen opening voor de pluspool dient u nu het van de versterker komende pluscontact van het luidsprekersnoer te schuiven.
- ▲ Verbind dan de minleiding van de kabel met het mincontact van de CE1000P.
- ▲ Draai de schroeven weer vast.

Verbind de tweede luidspreker op dezelfde manier.

- ☞ **Let er goed op, dat de aansluiting ook echt correct wordt uitgevoerd. U kunt zich aan de markering of kleur van de verschillende leidingen van de luidsprekerkabels oriënteren. Een aan één kant in fase omgekeerde aansluiting van een luidspreker zorgt voor verminderde basweergave en een drastisch slechter stereobeeld.**
- ☞ **Let er verder op, dat de gestrippte uiteinden van de luidsprekerkabels niet in aanraking komen met het open einde van een ander luidsprekerkabel, andere luidsprekeraansluitingen of metalen delen van de versterker.**

LET OP!

- ☞ **De CE1000P is in staat, extreme volumes te produceren. Let op, hoge geluidsdruk vermoeit het gehoor niet alleen sneller, maar kan het ook permanent beschadigen.**

2.2 Lengte en doorsnede van luidsprekerkabels

Luidsprekerkabels met een te kleine doorsnede kunnen het vermogen van de eindtrap aanmerkelijk beperken. Hoe langer de kabel is, hoe groter het probleem zal zijn. Dit zal tot gevolg hebben dat de eindtrap vaak "opengedraaid" wordt, wat op zijn beurt tot gevolg kan hebben dat de luidsprekers beschadigen. Gebruik geen kabels langer dan 15 m. Bij de meeste toepassingen zal dat ook niet nodig zijn. De diameter van de kabel moet tenminste 2,5 - 4,0 mm zijn.

2.3 Vermogen van de versterker en impedantie

De keuze van de juiste eindtrap kan in sommige gevallen erg moeilijk zijn. U kunt gewoonlijk echter de volgende vuistregel hanteren: het vermogen van de eindtrap moet ongeveer tweemaal zo hoog zijn als de belastbaarheid van de luidsprekers. Een luidspreker met een duurbelastbaarheid van 300 Watt kan bijvoorbeeld zonder problemen met een eindtrap met een uitgangsvermogen van 600 Watt worden aangestuurd. Een optimale uitbreiding van uw luidsprekersysteem zou in dat geval bijvoorbeeld de BEHRINGER EUROPOWER EP1500 zijn.

Let ook op de impedantie van de CE1000P om een optimaal afgegeven vermogen van de versterker te waarborgen. De impedantie van de CE1000P bedraagt 8 Ω . Gebruik een versterker, waarvan het vermogen overeenkomt met het aanbevolen versterkervermogen bij 8 Ω .

2.4 Ter bescherming van uw luidspreker

- ▲ Zet het volume van de versterker vóór het in- of uitschakelen laag.
- ▲ Zet de versterker steeds als laatste aan en als eerste uit. Zo vermijdt u harde knakkende geluiden bij het in- of uitschakelen van andere apparaten in uw studio.
- ▲ Regel het audiosignaal optimaal af. Zorg dat u uw versterker niet overstuurt.
- ▲ Respecteer de fysische grenzen van uw CE1000P. Ofschoon de CE1000P over voldoende vermogensreserves beschikt, kunt u deze beschadigen, als u deze met te veel vermogen aanstuurt en voortdurend op volle geluidsstrekte beluistert.
- ▲ Gebruik een limiter om de uitgangspieken te begrenzen. Schakel de limiter tussen de uitgang van het mengpaneel en de eindversterker. Hiervoor kunt u bijvoorbeeld onze betrouwbare compressoren BEHRINGER AUTOCOM PRO-XL MDX1600, COMPOSER PRO-XL MDX2600 en MULTICOM PRO-XL MDX4600 gebruiken. Alle modellen kunnen als limiter gebruikt worden: het audiosignaal overstuurt niet meer en onaangename pieken worden effectief voorkomen.

3. TECHNISCHE GEGEVENS

AANSLUITEN

Typ Schroefklemmen

SYSTEEMGEGEVENS

Belastbaarheid (piekprogramma) 300 W
Impedantie 8 Ω
Frequentiegang 50 Hz bij 20 kHz
Geluidsdruk 91 dB SPL (1 W/1 m)

COMPONENTEN

Hogetonenspeaker 25 mm Kalotte, Titanium
Lagetonenspeaker 8"

AFMETINGEN/GEWICHT

Afmetingen 445 mm x 270 mm x 220 mm
Gewicht 10,1 kg

NL

De Fa. BEHRINGER streeft altijd naar de hoogste kwaliteit en voert eventuele verbeteringen zonder voorafgaande aankondiging door. Technische data en uiterlijke kenmerken kunnen daarom van de genoemde specificaties of van de afbeeldingen van het product afwijken.