



取扱説明書



C-1U

USB Studio Condenser Microphone

JP 安全にお使いいただくために

**注意**

感電の恐れがありますので、カバーやその他の部品を取り外したり、開けたりしないでください。製品内部には手を触れず、故障の際は当社指定のサービス技術者にお問い合わせください。

**注意**

火事および感電の危険を防ぐため、本装置を水分や湿気のあるところには設置しないで下さい。装置には決して水分がかからないように注意し、花瓶など水分を含んだものは、装置の上には置かないようにしてください。

**注意**

このマークが表示されている箇所には、内部に高圧電流が生じています。手を触れると感電の恐れがあります。



コンデンサーマイクは湿気に対して非常に敏感です。

このタイプのマイクは絶対に湿気の高い場所（浴槽、洗面台、流し台、洗濯機、プールなど）の側で使用しないでください。ヴォーカルレコーディングの際にはマイクの内部機構を水分から保護するために、必ず付属のポップシールドを使用してください。



本装置は取扱説明書に記載されている供給電源でのみ使用可能です。



マイクの落下にはくれぐれもご注意ください。重大な損傷の原因となる場合があります。お客様の過失による損傷は保証の対象とはなりません。



使用後には必ずマイクをマイクソケットから取り外し、柔らかい布で拭いた後に付属のケースに格納してください。この際、乾燥剤の入った袋をマイクの頭部に並べてケースに入れるのを忘れないでください。

限定保証

適用される保証条件と MUSIC Group の限定保証に関する概要については、オンライン上 www.music-group.com/warranty にて詳細をご確認ください。

法的放棄

技術的な仕様および製品の外観は予告なく変更される場合があります。またその内容の正確性について、いかなる保証をするものではありません。BEHRINGER, KLARK TEKNIK, MIDAS, BUGERA, および TURBOSOUND は、MUSIC GROUP (MUSIC-GROUP.COM) のブランドです。すべての商標はそれぞれの所有者の財産です。MUSIC GROUP は、ここに含まれたすべて、もしくは一部の記述、画像および声明を基にお客様が起こした行動によって生じたいかなる損害・不利益等に関しても一切の責任を負いません。色およびスペックが製品と微妙に異なる場合があります。MUSIC GROUP 製品の販売は、当社の正規代理店のみが行っています。ディストリビューターとディーラーは MUSIC GROUP の代理人ではなく、あらゆる表現、暗示された約束、説明等によって MUSIC GROUP を拘束する権利はまったくありません。この説明書は、著作権保護されています。本取扱説明書に記載された情報内容は、MUSIC GROUP IP LTD. からの書面による事前の許諾がない限り、いかなる利用者もこれを複製、使用、変更、送信、頒布、入れ替え、工作することは禁じられています。

製権所有

© 2013 MUSIC Group IP Ltd.
Trident Chambers, Wickhams Cay, P.O. Box 146,
Road Town, Tortola, British Virgin Islands

1. 指向特性

C-1U に使用されているカーディオイド特性のカプセルは器楽音、あるいはボーカルのレコーディングに最適です。カーディオイド特性は、レコーディング時に最も頻繁に使用される指向特性で、望ましくない反響音や背景音をカットします。

マイクを正しく設置調節する際は、BEHRINGER のロゴが録音元となる音源の方向に向かうようにしてください。

2. マイクの固定

このマイクには、メトリック規格 (ヨーロッパ) またはインチ規格 (米国) のマイクスタンドに取り付けが可能なマイクホルダーが固定されています。まずマイク下部にある大きなスレッドを廻してマイクを取り外してください。マイクホルダーをマイクスタンドに固定したら、マイクを再びホルダーに戻しねじを廻して固定します。

一般的に、マイクは音源に対して垂直に設置します。音源に対するマイクの角度によって、録音音声が変わってきますので、お好みの音声が得られるような様々な角度を試してみてください。ねじを緩めればマイクはホルダーごと回転させることが出来ます。

垂直に設置されたマイクを傾けたい場合は、付属されているマイクホルダーのジョイント部を調節してください。

◆ ネジ穴を損傷する場合がありますので、ネジは強く締めすぎないようにお気をつけ下さい。

C-1U をホルダーから取り外し、市販のサスペンションに固定することももちろん可能です。

3. マイクの設置

3.1 必要システム条件

C-1U には、USB コネクタが装備されています。このコネクタを介してマイクからの音声信号をコンピューターに送り込むことができます。同時に、この USB 経由でコンピューターからマイクに必要な電源が供給されます。コンピューターとマイクの接続には、製品に付属されているタイプ B の USB 接続ケーブルを使用してください。

◆ **優れた信号音質と十分な電流供給を保つため、製品に付属されているケーブルのみを使用するよう心がけてください。**

C-1U を使用するには、お使いのコンピューターが以下の条件を満たしている必要があります：

PC	Mac
Intel または AMD CPU 1 GHz 以上	G4/G5 800 MHz 以上
512 MB RAM 以上	512 MB RAM 以上
USB 2.0 ポート	USB 2.0 ポート
Windows XP/Vista	Mac OS 10.3.9 (Panther) 以上

3.2 スタートアップ

C-1U をご使用になるには、これをコンピューターの USB コネクタに接続する必要があります。

以下のステップに従って C-1U の使用準備を整えてください：

- 1) コンピューターを立ち上げてください。
- 2) コンピューターの空いている **USB** コネクタに C-1U を接続してください。

◆ **必要なドライバは、お使いのコンピューターの OS が自動的にインストールします。**

5 C-1U 取扱説明書

- 3) お好みのオーディオソフトウェアにて C-1U を入力信号音源 (ソース) として選択してください。

Windows:

- 4) **Windows** のボリュームコントローラーを使って、お好みの音量レベルを設定してください。(タスクバーにある音量アイコンから直接アクセスが可能です)。

Mac OS:

- 5) Mac OS の Audio MIDI 設定を使って、お好みの音量レベルを設定してください。

◆ C-1U の使用準備が完了しました。

C-1U を他のアプリケーションでも標準的に使用した場合は、以下のステップに従ってください:

Windows:

- コントロール パネルから「サウンドとオーディオ デバイス」を開き、「オーディオ」タブにて C-1U を「録音」用に設定してください

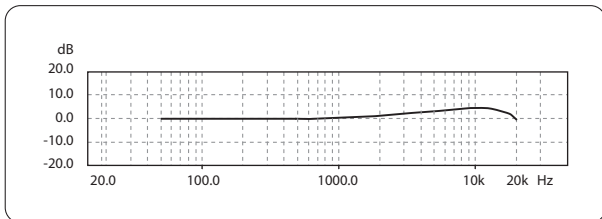
Mac OS:

- Mac OS の「Audio MIDI 設定 (Audio MIDI Setup)」を開き、「オーディオ装置 (Audio Devices)」タブにて C-1U を「デフォルト入力 (Default Input/Output)」として選択してください

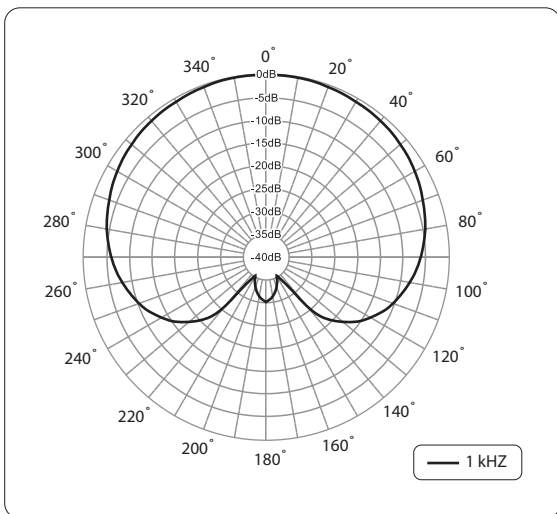
4. マイクのポジショニング

スタジオのレコーディングルームでは、好みの音声が発生するようにマイクの位置を移動させてみるのもいいでしょう。また、音源に対して様々な角度に防音壁を設置することも理想の音声の発生に役立つことでしょう。

イコライザーや信号プロセッサは基本音声希望の状態に調整されてから必要に応じて接続します。C-1U は非常に直線的な周波数レスポンスと高い解像度を実現するため、音声に過大な影響を与えノイズレベルを不要に増幅する高周波帯域の EQ 調整が不要になります。ミックスやレコーディングの際に失われがちな音声の透明度は、これによって保たれることになります。



周波数レスポンス



極特性線図

5. 技術仕様

コンバーター形式	コンデンサー, 16 mm シングルダイヤフラム
指向特性	カーディオイド
周波数帯域	40 Hz から 20 kHz
最大入力音圧 (1% THD @ 1 kHz)	136 dB
コネクタ	USB コネクタ タイプ B
電源供給	5 V, 最大 50 mA (USB ポート経由)

寸法および重量

外形寸法	Ø 胴部 約: 54 mm, 長さ 約: 169 mm
質量 (正味重量)	約 0.53 kg

BEHRINGER 社は、最高の品質水準を保つ努力を常に行っています。必要と思われる改良等は、事前の予告なしに行われますので、技術データおよび製品の写真が実物と多少相違する場合がありますが、あらかじめご了承ください。技術仕様および外観は予告なく変更する場合があります。



We Hear You